

MAPA DO CELÓW PROJEKTOWYCH

OBIEKT: ul. Cieślaka dz. 513/28
 OBREĞ: 0013
 MIASTO: Szczecinek 321501_1
 POWIAT: szczecinecki

Przedsiębiorstwo Geodezyjno-Kartograficzne
 Dariusz Kęsy
 ul. Chopina 6b/9
 78-449 Borne Sulinowo
 (wykonawca prac geodezyjnych)

SKALA: 1: 500
 Układ współrzędnych: PL-ETRF 2000/18
 Poziom odniesienia wysokości: Kronsztadt

Wykonano w ramach roboty: 6640.1805.2016
 zgłoszonej w PODGIK w: Szczecinku

Mapę do celów projektowych sporządzono przy wykorzystaniu:
 1. Mapy zasadniczej w skali: 1: 500 nr sekcji: 6.206.10.07.2.1 - 3

Mapa do celów projektowych została wykonana bez ustalenia obciążeń służebnościami gruntowymi o których mowa w Rozp. Min. Spraw Wewn. i Admin. z dnia 09.11.2011r. (Dz.U. nr 263. 1572) - par. 80 pkt 6.

Na mapie do celów projektowych wykazano następujące uzgodnione projekty sieci uzbrojenia terenu: Brak

Informacje dodatkowe:
 1. zakres pomiaru.
 2. Mapa nadaje się do celów projektowych w zakresie pomiaru.

- Uzbrojenie podziemne opracowano na podstawie:
 - Danych branżowych - z literą B
 - Pośredniego ustalenia przebiegu aparatury elektromagnetyczną - z literą A
 - Bezpośrednich pomiarów powykonawczych - bez litery
 W związku z tym w częściach 1 i 2 nie gwarantuje się kompletności, a dokładność położenia uzbrojenia jest niższa od dokładności kartometrycznej mapy.
- Nie wyklucza się istnienia w terenie również uzbrojenia, o którym brak było informacji branżowych i nie zostało odnalezione w czasie inwentaryzacji geodezyjnej

- Uwagi:
- ABCDE - obszar opracowania
 - Umiejscowienie obiektu wskazano kolorem czerwonym.
 - Oświetlenie przedstawiono kolorem niebieskim.

- W zakresie opracowania znajdują się punkty osnowy geodezyjnej nr: brak
 Podlegające ochronie na podst. art. 15, art. 48 ust.1 pkt. 3 ustawy Prawo geodezyjne i kartograficzne
- Kontur użytku gruntowego oznaczony symbolem:
 nie jest ujawniony w bazie danych ewidencji gruntów i budynków
- Wykazane na niniejszej mapie dane ewidencyjne oznaczone w sposób spełniają wszystkie wymagania zawarte w rozp. Min. Rozw. Reg. i Bud. z dnia 29.03.2001r. w sprawie ewidencji gruntów i budynków oraz w obowiązujących standardach technicznych
- Wykazane na niniejszej mapie dane ewidencyjne oznaczone w sposób niespełniają wszystkich wymagań zawartych w rozp. Min. Rozw. Reg. i Bud. z dnia 29.03.2001r. w sprawie ewidencji gruntów i budynków oraz w obowiązujących standardach technicznych

- Nazwa pliku - 6640.1805.2016
- Format pliku: DXF
- Data:
- Wielkość pliku:

Data opracowania mapy: 01.12.2016

Wykonawca prac geodezyjnych:
 imię i nazwisko Dariusz Kęsy podpis.....
 Kierownik prac geodezyjnych:
 imię i nazwisko Dariusz Kęsy upr. 18488 podpis.....

JOANNA OKRASKA
 ul. Łukowa 16 lok. 4 93-410 Łódź
 www.e-architekt.pl telefon 601 36 10 66

Tytuł opracowania:
 PROJEKT BUDOWY SKATEPARKU W SZCZECINKU UL. KOPERNIKA

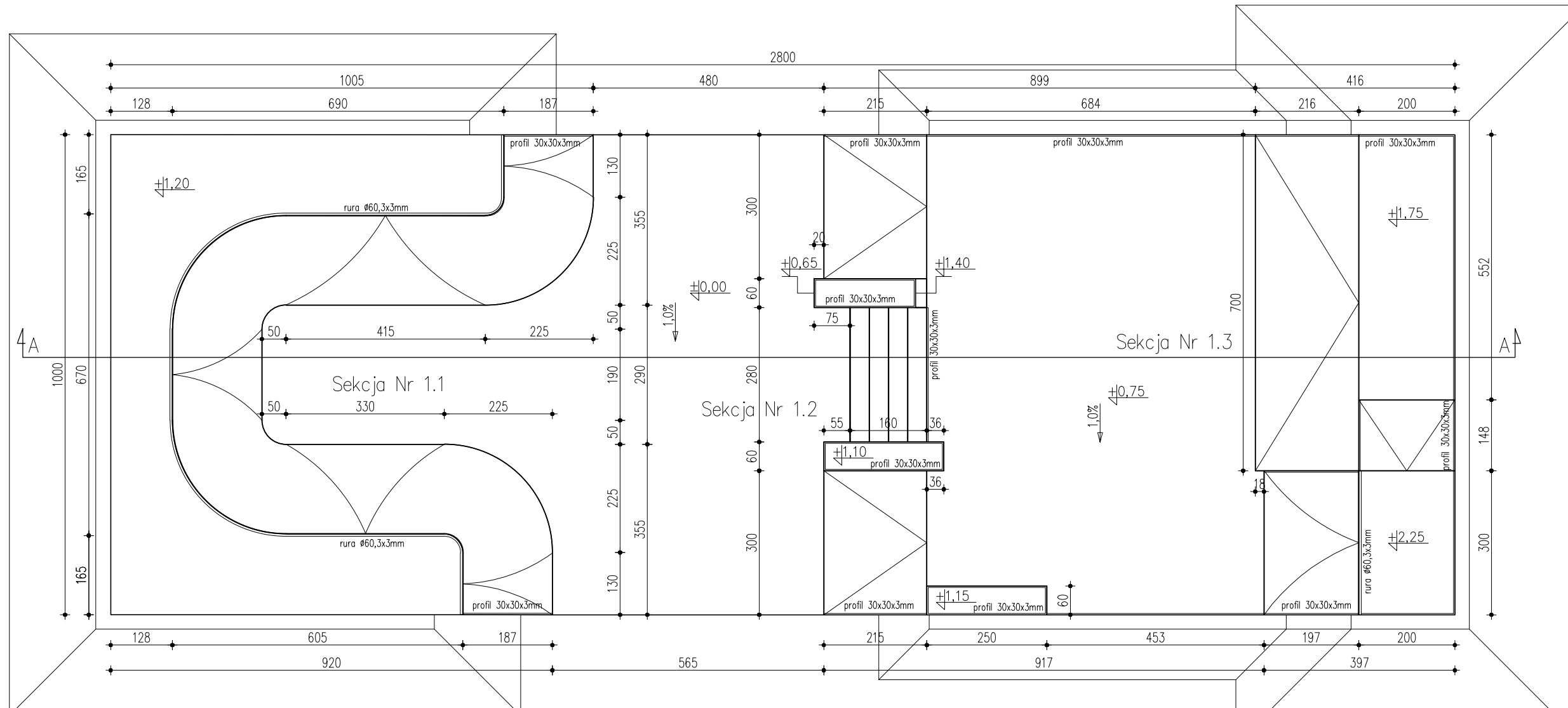
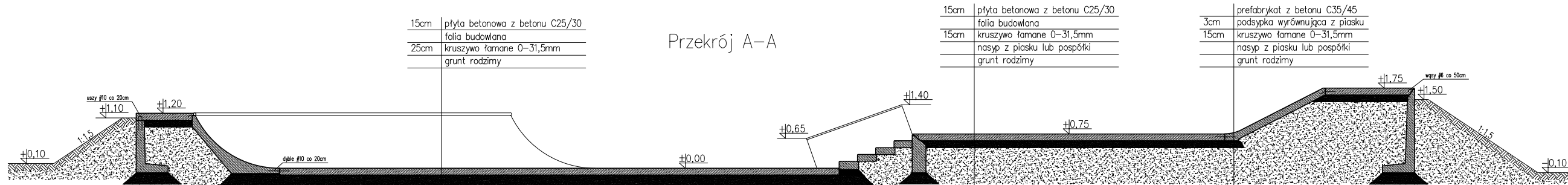
Investor:
 OŚRODEK SPORTU I REKREACJI W SZCZECINKU
 UL. PIŁSUDSKIEGO 3
 78-400 SZCZECINEK

Adres inwestycji:
 DZIAŁKA NR 513/28, OBREĞ 13
 UL. KOPERNIKA
 78-400 SZCZECINEK

Autorzy projektu:
 mgr inż. arch. JOANNA OKRASKA, upr. nr 57/00/WŁ
 w specjalności architektonicznej bez ograniczeń
 mgr inż. PIOTR JAGIELSKI, upr. nr 10/95/WŁ
 w specjalności konstrukcyjno-budowlanej bez ograniczeń
 mgr inż. BARTŁOMIEJ BASZCZYŃSKI

Podpis:

Tytuł rysunku: ZAGOSPODAROWANIE TERENU - ETAP I
 NR RYS.: 1.1
 Data: GRUDZIEŃ 2016
 Skala: 1:500



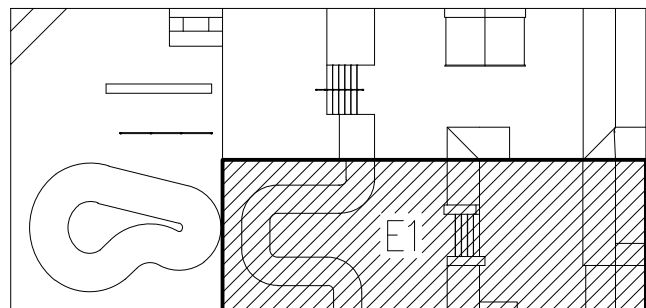
Uwagi:

Nasypy:

Wszystkie urządzenia i elementy, których wysokość przekracza 1,0m należy obsywać ziemią formując na szczycie nasypu półką o szerokości 30cm przy jednoczesnym obniżeniu 10cm poniżej góry elementu lub posadzki. Nachylenie skarp w stosunku 1:1,5.

Materiały:

Beton klasy C35/45 (elementy)
 Beton klasy C25/30 (posadzka)
 Stal zbrojeniowa klasy B500SP, B500A
 Stal szlachetna klasy TP 304 i TP 304L 1.4301



J O A N N A O K R A S K A
 ul. Łukowa 16 lok. 4 93-410 Łódź
 www.e-architekt.pl telefon 601 36 10 66

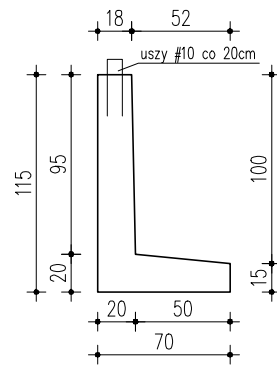
Tytuł opracowania:
 PROJEKT BUDOWY SKATEPARKU W SZCZECINKU UL. KOPERNIKA

Inwestor: OSRODEK SPORTU I REKREACJI W SZCZECINKU UL. PIŁSUDSKIEGO 3 78-400 SZCZECINEK	Adres inwestycji: DZIAŁKA NR 513/28, OBRĘB 13 UL. KOPERNIKA 78-400 SZCZECINEK
---	--

Autorzy projektu: mgr inż. arch. JOANNA OKRASKA, upr. nr 57/00/WŁ w specjalności architektonicznej bez ograniczeń mgr inż. PIOTR JAGIELSKI, upr. nr 10/95/WŁ w specjalności konstrukcyjno-budowlanej bez ograniczeń mgr inż. BARTŁOMIEJ BASZCZYŃSKI	Podpis:
--	---------

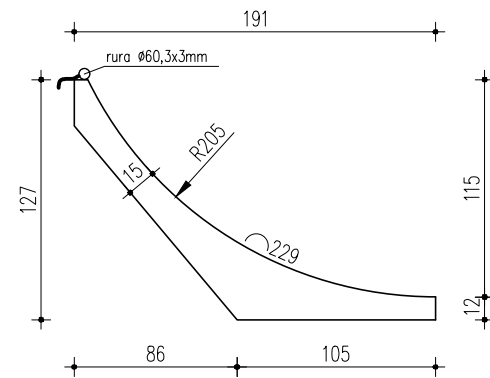
Tytuł rysunku: RZUT SKATEPARKU - ETAP 1	NR RYS.: 1.2	Data: GRUDZIEŃ 2016	Skala: 1:100
---	-----------------	---------------------------	-----------------

Ściana oporowa H115



Długości:
 L₁ 550
 L₂ 480 x 2 szt.
 L₃ 350 x 2 szt.

Quoter



Długości:
 L₁ 415
 L₂ 330
 L₃ 190
 L₄ 130 x 2 szt.

UWAGI:

Quoter (Rampa):

Odcinki prostoliniowe wykonać z prefabrykatów żelbetowych o wskazanych długościach. Z elementów wystawić druty do powiązania ze sobą zbrojenia sąsiednich części urządzenia. Odcinki krzywoliniowe uformować na placu budowy na mokro z betonu C35/45 zatartego na gładko. Coping wykonać z rury 60,3x3mm ze stali szlachetnej, do copingu przyspawać wąsy z drutu 6mm w celu zakotwienia w posadzce.

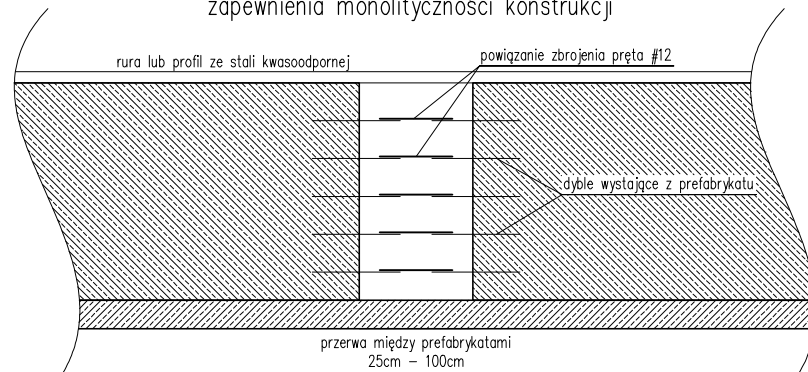
Ściany oporowe:

Ściany oporowe stanowią konstrukcję formującą poziom +1,20 m. Łączenia murków wykonać na mokro z betonu C35/45 wystawiając druty do powiązania ze sobą zbrojenia sąsiednich ścian.

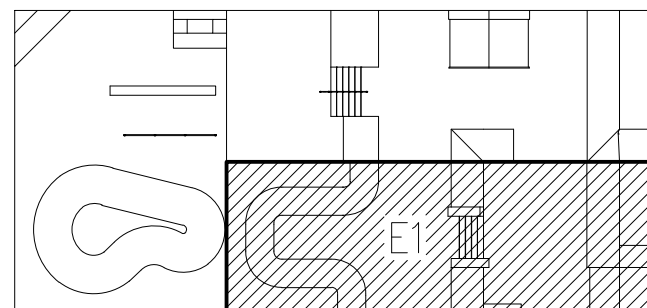
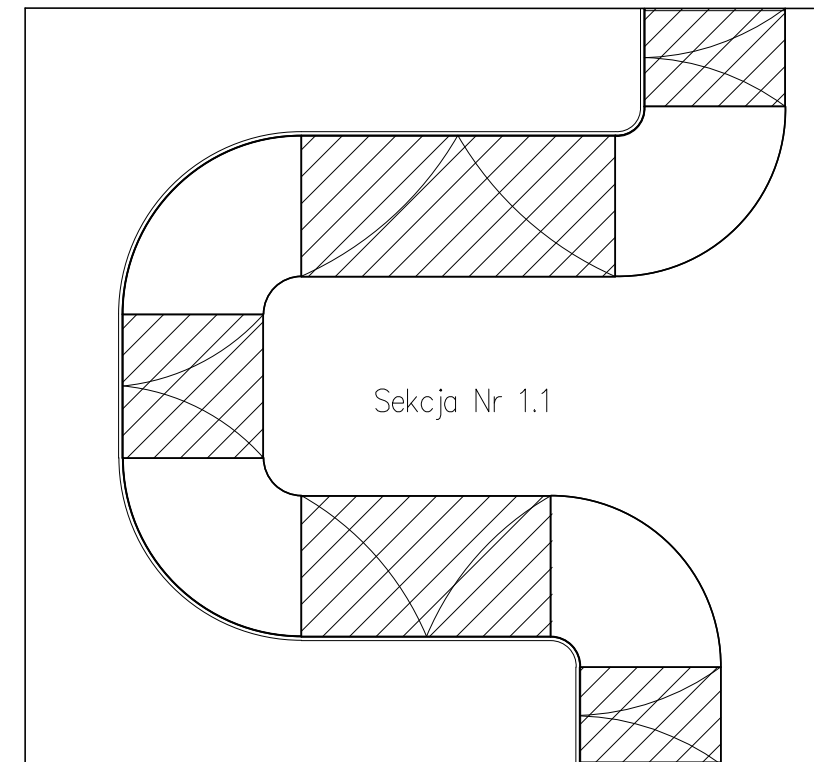
Materiały:


Beton klasy C35/45
 Stal zbrojeniowa klasy B500SP, B500A
 Stal szlachetna klasy TP 304 i TP 304L 1.4301

Schemat łączenia prefabrykatów w celu zapewnienia monolityczności konstrukcji

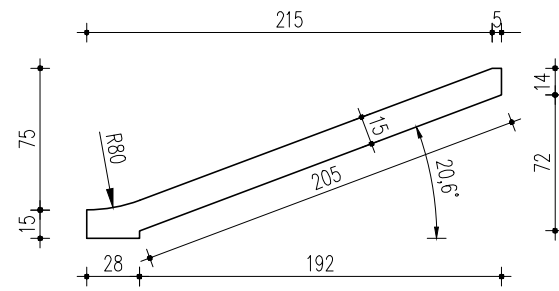


Schemat dotyczy wszystkich urządzeń oraz elementów konstrukcji, dla których wymaga się ciągłości, tj.: Rampa, Banki, Ściany oporowe, Murki oporowe.

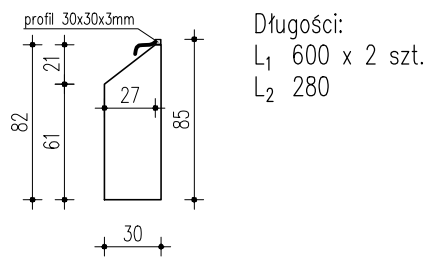


 JOANNA OKRASKA ul. Łukowa 16 lok. 4 93-410 Łódź www.e-architekt.pl telefon 601 36 10 66				
Tytuł opracowania: PROJEKT BUDOWY SKATEPARKU W SZCZECINKU UL. KOPERNIKA				
Inwestor: OŚRODEK SPORTU I REKREACJI W SZCZECINKU UL. PIŁSUDSKIEGO 3 78-400 SZCZECINEK		Adres inwestycji: DZIAŁKA NR 513/28, OBREB 13 UL. KOPERNIKA 78-400 SZCZECINEK		
Autorzy projektu: mgr inż. arch. JOANNA OKRASKA, upr. nr 57/00/WŁ. w specjalności architektonicznej bez ograniczeń mgr inż. PIOTR JAGIELSKI, upr. nr 10/95/WŁ. w specjalności konstrukcyjno-budowlanej bez ograniczeń mgr inż. BARTŁOMEJ BASZCZYŃSKI			Podpis:	
Tytuł rysunku: URZĄDZENIA SEKCJI NR 1.1 - ETAP 1		NR RYS.: 1.3	Data: GRUDZIEŃ 2016	Skala: 1:25

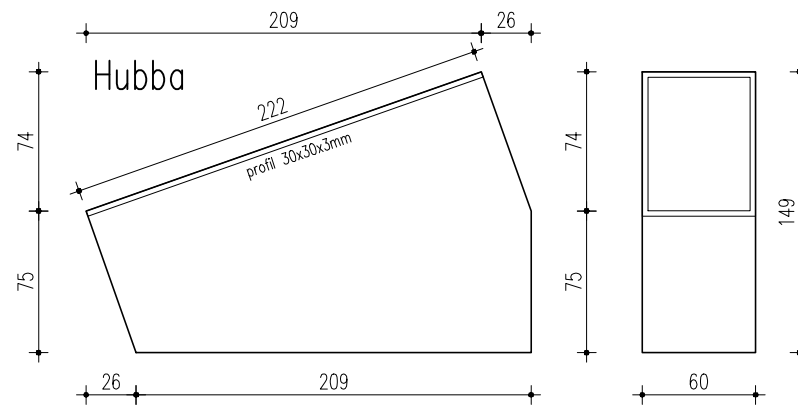
Bank – długość 300 x 2 szt.



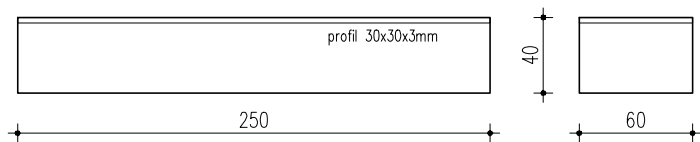
Murek oporowy H85



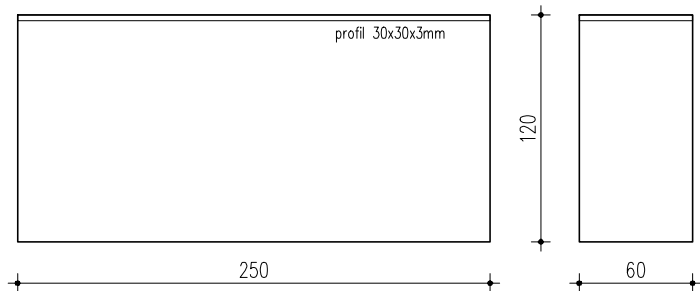
Długości:
L₁ 600 x 2 szt.
L₂ 280



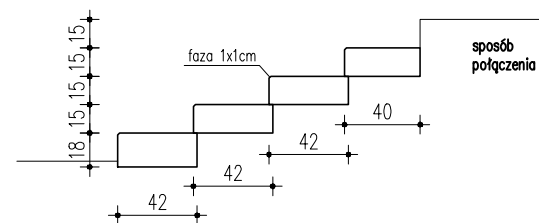
Grindbox



High Grindbox



Schody – długość 280



UWAGI:

Bank:

Żelbetowa płyta wykonana jako prefabrykat, którą należy zamontować tak aby krawędź przełamania na płycie najazdowej oraz na Hubba'ie i schodach pokrywała się. Element wykonany z betonu C35/45.

Murki oporowe:

Murki oporowe stanowią konstrukcję formującą poziom +0,75 m. Łączenia murków wykonać na mokro z betonu C35/45 wystawiając druty do powiązania ze sobą zbrojenia sąsiednich murków.

Hubba:

Element wykonany jako prefabrykat żelbetowy z betonu klasy C35/45 ustawiane 10 cm poniżej poziomu posadzki. Krawędzie zabezpieczone profilem 30x30x3 mm.

Grindbox:

Wykonany jako prefabrykowana belka ustawiana na posadzce. Krawędzie zabezpieczone profilem 30x30x3mm ze stali szlachetnej.

High Grindbox:

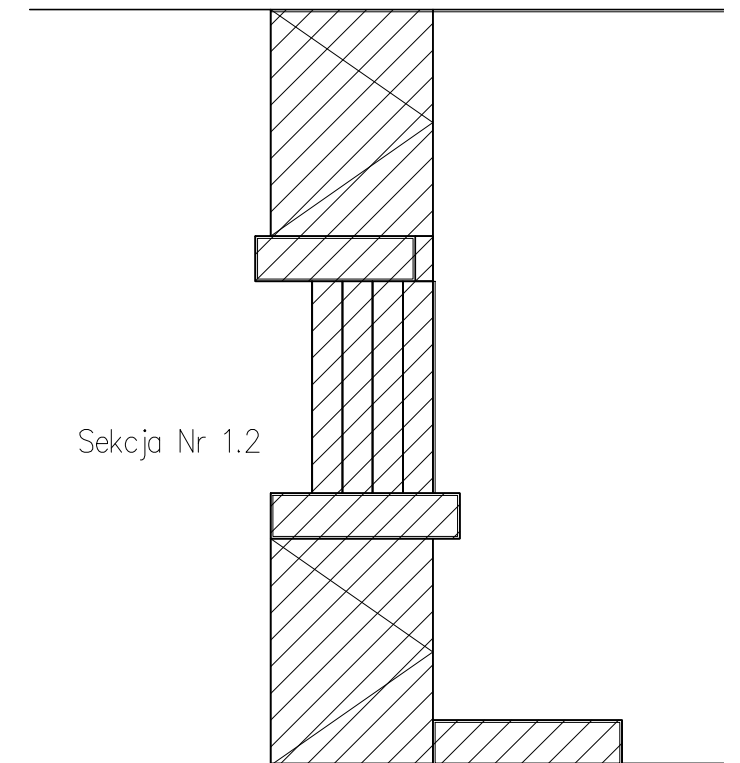
Wykonany jako prefabrykat ustawiany 10 cm poniżej poziomu posadzki. Krawędzie zabezpieczone profilem 30x30x3 mm.

Schody:

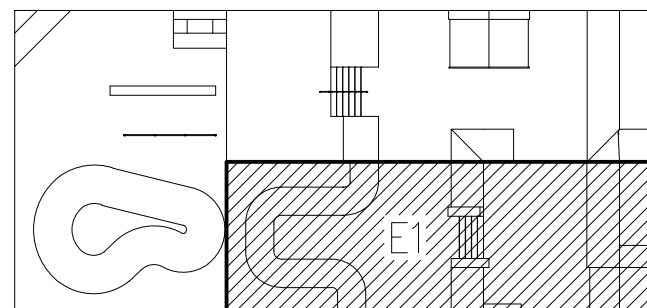
Wykonane z prefabrykowanych belek usawianych na 2cm zakład. Pierwszy stopień wtopiony w posadzkę na 3cm. Elementy wykonane z betonu C35/45.


Materiały:

Beton klasy C35/45
Stal zbrojeniowa klasy B500SP, B500A
Stal szlachetna klasy TP 304 i TP 304L 1.4301

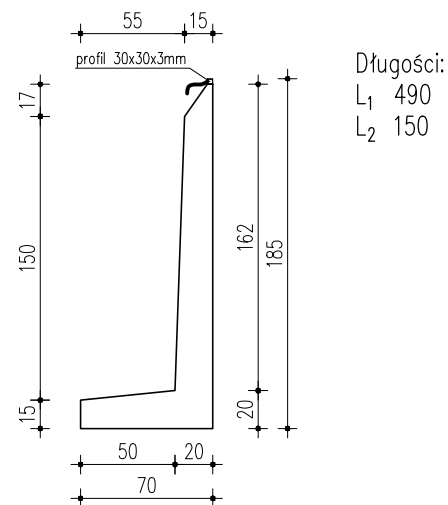


Sekcja Nr 1.2

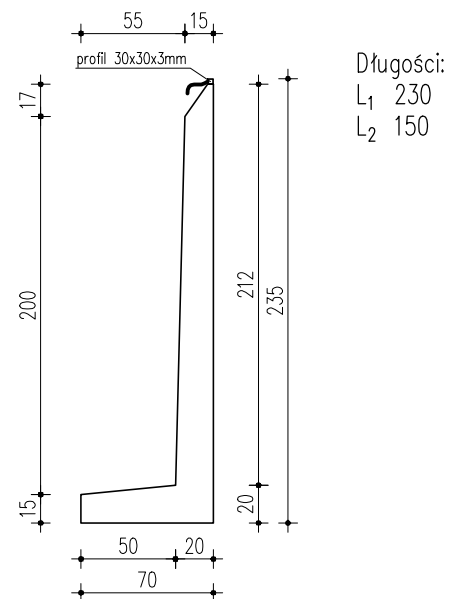


 JOANNA OKRASKA ul. Łukowa 16 lok. 4 93-410 Łódź www.e-architekt.pl telefon 601 36 10 66	
Tytuł opracowania: PROJEKT BUDOWY SKATEPARKU W SZCZECINKU UL. KOPERNIKA	
Inwestor: OŚRODEK SPORTU I REKREACJI W SZCZECINKU UL. PIŁSUDSKIEGO 3 78-400 SZCZECINEK	Adres inwestycji: DZIAŁKA NR 513/28, OBREB 13 UL. KOPERNIKA 78-400 SZCZECINEK
Autorzy projektu: mgr inż. arch. JOANNA OKRASKA, upr. nr 57/00/WŁ w specjalności architektonicznej bez ograniczeń mgr inż. PIOTR JAGIELSKI, upr. nr 10/95/WŁ w specjalności konstrukcyjno-budowlanej bez ograniczeń mgr inż. BARTŁOMIEJ BASZCZYŃSKI	Podpis:
Tytuł rysunku: URZĄDZENIA SEKCJI NR 1.2 - ETAP 1	NR RYS.: 1.4
Data: GRUDZIEŃ 2016	Skala: 1:25

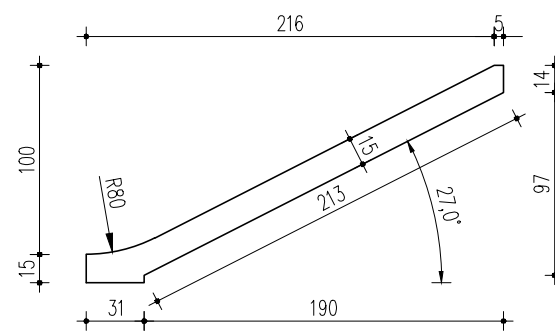
Ściana oporowa H185



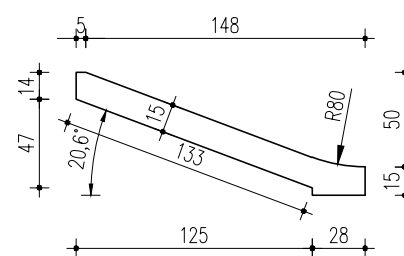
Ściana oporowa H235



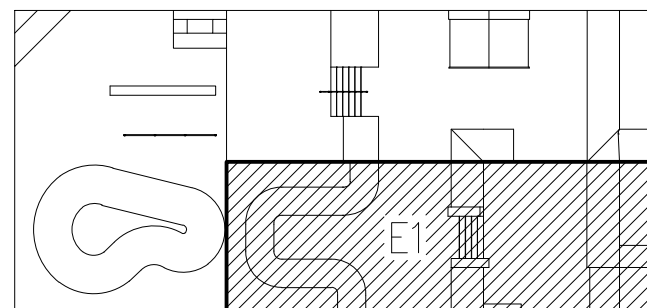
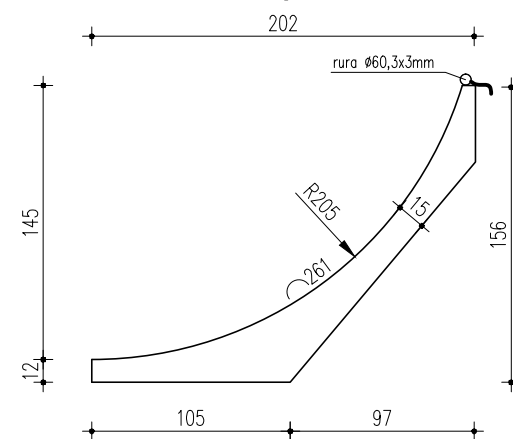
Bank – długość 320 x 2 szt.



Bank – długość 200



Quoter – długość 300



UWAGI:

Quoter:

Żelbetowy element prefabrykowany zamontować tak aby krawędź przełamania pokrywała się z krawędzią Banku. Element wykonany z betonu C35/45.

Ściany oporowe:

Ściany oporowe stanowią konstrukcję formującą poziomy +1,75 m i +2,25 m. Łączenia murków wykonać na mokro z betonu C35/45 wystawiając druty do powiązania ze sobą zbrojenia sąsiednich ścian.

Banki:

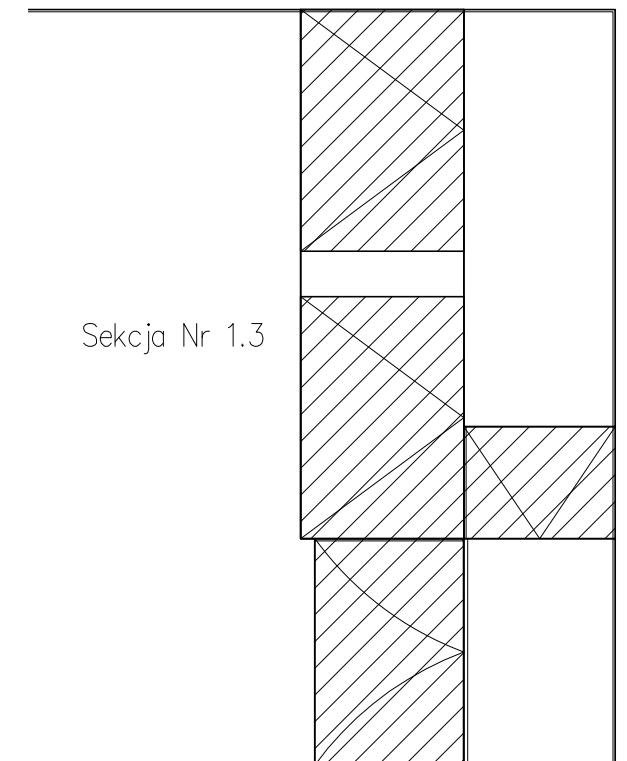
Żelbetowe płyty wykonane jako prefabrykaty z betonu C35/45. Z elementów wystawić druty, które zatopione zostaną w posadzce.

Materiały:

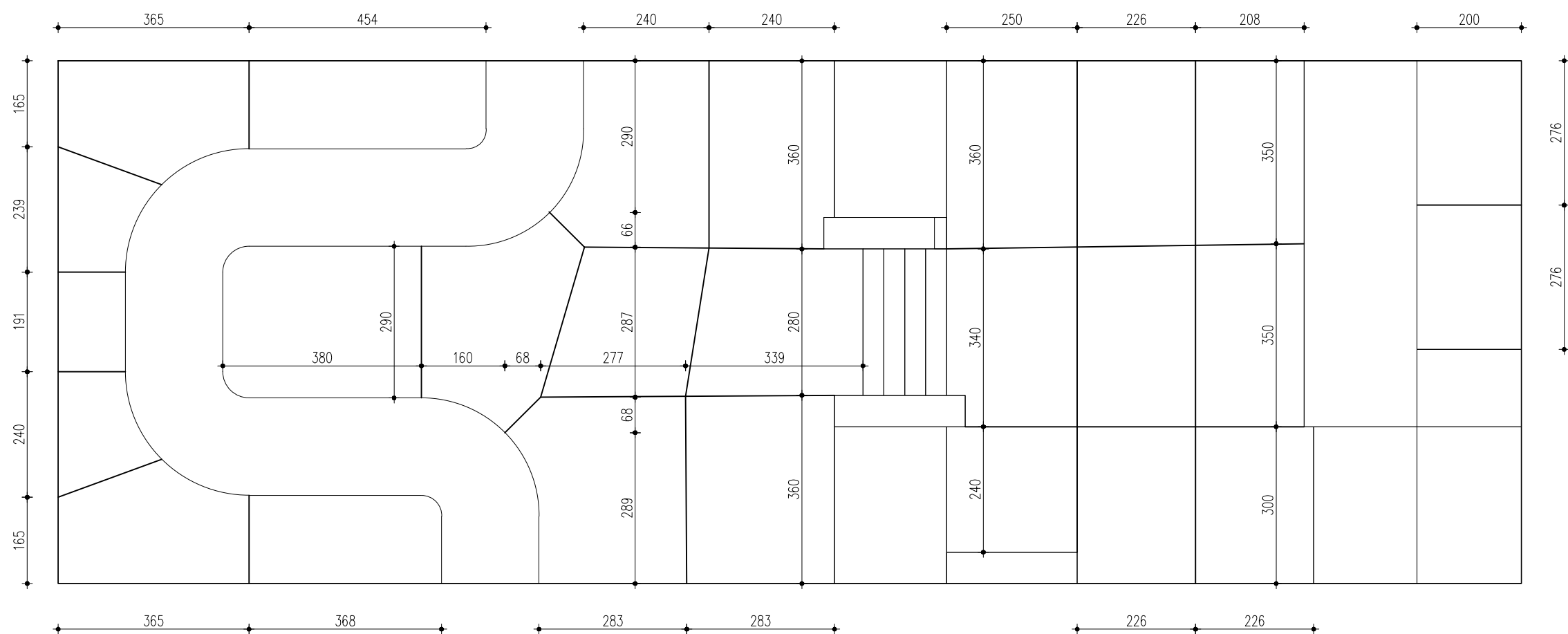
Beton klasy C35/45

Stal zbrojeniowa klasy B500SP, B500A

Stal szlachetna klasy TP 304 i TP 304L 1.4301

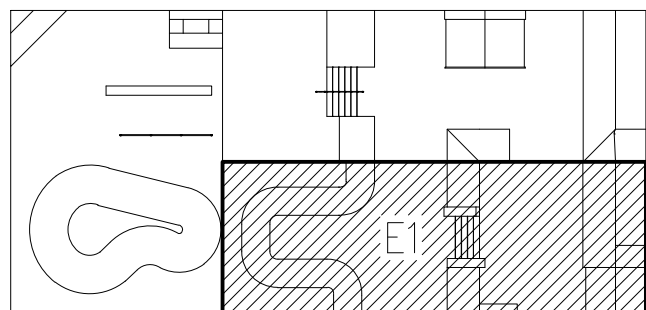


 JOANNA OKRASKA ul. Łukowa 16 lok. 4 93-410 Łódź www.e-architekt.pl telefon 601 36 10 66	
Tytuł opracowania: PROJEKT BUDOWY SKATEPARKU W SZCZECINKU UL. KOPERNIKA	
Inwestor: OŚRODEK SPORTU I REKREACJI W SZCZECINKU UL. PIŁSUDSKIEGO 3 78-400 SZCZECINEK	Adres inwestycji: DZIAŁKA NR 513/28, OBREB 13 UL. KOPERNIKA 78-400 SZCZECINEK
Autorzy projektu: mgr inż. arch. JOANNA OKRASKA, upr. nr 57/00/WŁ. w specjalności architektonicznej bez ograniczeń mgr inż. PIOTR JAGIELSKI, upr. nr 10/95/WŁ. w specjalności konstrukcyjno-budowlanej bez ograniczeń mgr inż. BARTŁOMEJ BASZCZYŃSKI	Podpis:
Tytuł rysunku: URZĄDZENIA SEKCJI NR 1.3 - ETAP 1	NR RYS.: 1.5
Data: GRUDZIEŃ 2016	Skala: 1:25

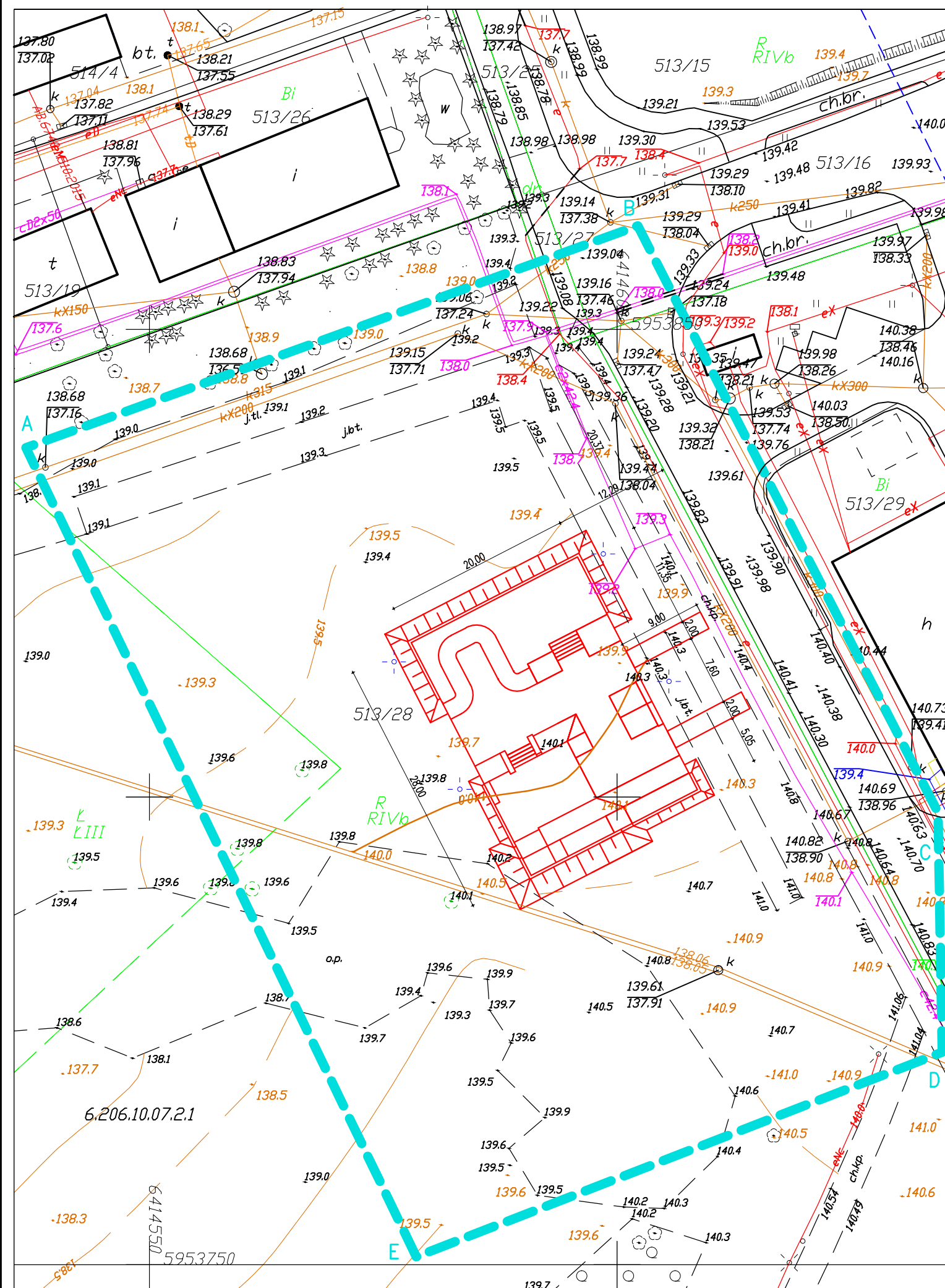


UWAGI:

1. Nacięcia dylatacyjne wykonać do 1/3 grubości płyty.
2. Krawędzie sfazować i oczyścić szczeloinę.
3. Ułożyć sznur dylatacyjny w szczelinie i wypełnić ją masą systemową.
4. Powierzchnie pól dylatacyjnych nie powinny przekraczać 20m².

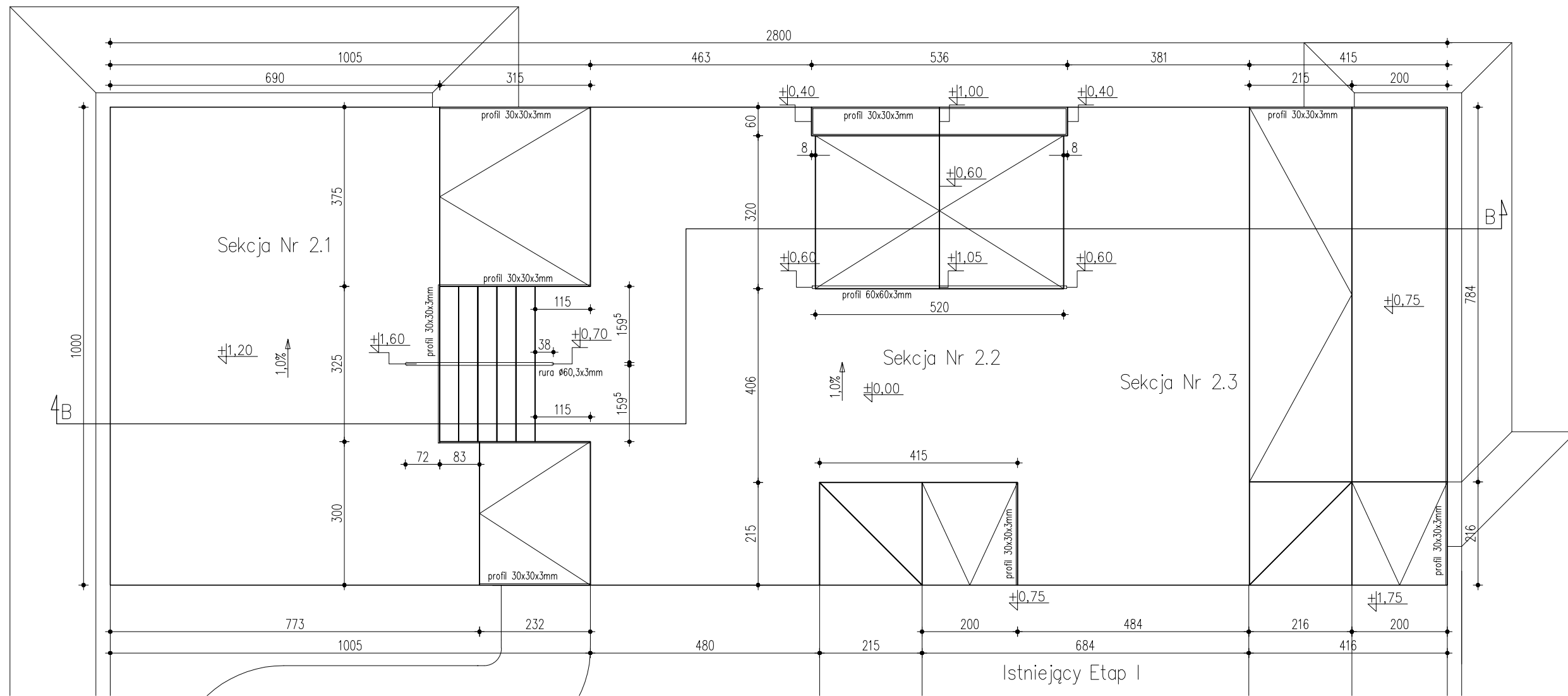
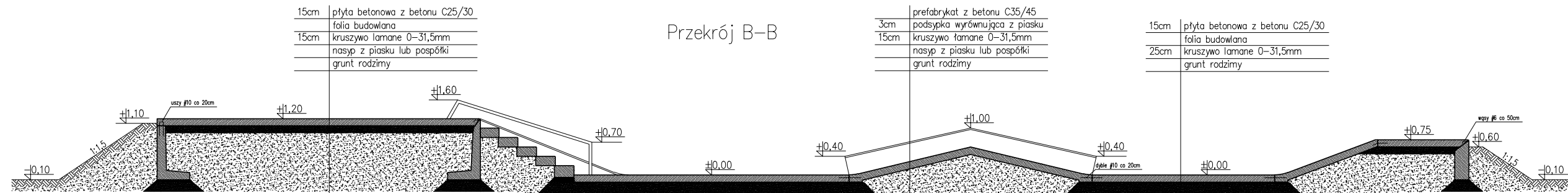


 JOANNA OKRASKA ul. Łukowa 16 lok. 4 93-410 Łódź www.e-architekt.pl telefon 601 36 10 66			
Tytuł opracowania: PROJEKT BUDOWY SKATEPARKU W SZCZECINKU UL. KOPERNIKA			
Inwestor: OŚRODEK SPORTU I REKREACJI W SZCZECINKU UL. PIŁSUDSKIEGO 3 78-400 SZCZECINEK		Adres inwestycji: DZIAŁKA NR 513/28, OBRĘB 13 UL. KOPERNIKA 78-400 SZCZECINEK	
Autorzy projektu: mgr inż. arch. JOANNA OKRASKA, upr. nr 57/00/WŁ. w specjalności architektonicznej bez ograniczeń mgr inż. PIOTR JAGIELSKI, upr. nr 10/95/WŁ. w specjalności konstrukcyjno-budowlanej bez ograniczeń mgr inż. BARTŁOMEJ BASZCZYŃSKI			Podpis:
Tytuł rysunku: DYLATACJE - ETAP 1		NR RYS.: 1.6	Data: GRUDZIEŃ 2016
		Skala: 1:100	



MAPA DO CELÓW PROJEKTOWYCH

OBIEKT: ul. Cieślaka dz. 513/28 OBRĘB: 0013 MIASTO: Szczecinek 321501_1 POWIAT: szczecinecki		Przedsiębiorstwo Geodezyjno-Kartograficzne Dariusz Kęsy ul. Chopina 6b/9 78-449 Borne Sulinowo (wykonawca prac geodezyjnych)	
SKALA: 1: 500 Układ współrzędnych: PL-ETRF 2000/18 Poziom odniesienia wysokości: Kronsztadt		Wykonano w ramach roboty: 6640.1805.2016 zgłoszonej w PODGIK w: Szczecinku	
Mapę do celów projektowych sporządzono przy wykorzystaniu : 1. Mapy zasadniczej w skali: 1: 500 nr sekcji: 6.206.10.07.2.1 - 3		1. W zakresie opracowania znajdują się punkty osnowy geodezyjnej nr: brak Podlegające ochronie na podst. art. 15, art. 48 ust.1 pkt. 3 ustawy Prawo geodezyjne i kartograficzne 2. Kontur użytku gruntowego oznaczony symbolem: nie jest ujawniony w bazie danych ewidencji gruntów i budynków 3. Wykazane na niniejszej mapie dane ewidencyjne oznaczone w sposób spełniają wszystkie wymagania zawarte w rozp. Min. Rozw. Reg. i Bud. z dnia 29.03.2001r. w sprawie ewidencji gruntów i budynków oraz w obowiązujących standardach technicznych 4. Wykazane na niniejszej mapie dane ewidencyjne oznaczone w sposób niespełniają wszystkich wymagań zawartych w rozp. Min. Rozw. Reg. i Bud. z dnia 29.03.2001r. w sprawie ewidencji gruntów i budynków oraz w obowiązujących standardach technicznych	
Mapa do celów projektowych została wykonana bez ustalenia obciążeń służebnościami gruntowymi o których mowa w Rozp. Min. Spraw Wewn. i Admin. z dnia 09.11.2011r. (Dz.U. nr 263. 1572) - par. 80 pkt 6.		Na mapie do celów projektowych wykazano następujące uzgodnione projekty sieci uzbrojenia terenu: Brak	
Informacje dodatkowe: 1. zakres pomiaru. 2. Mapa nadaje się do celów projektowych w zakresie pomiaru.		1. Nazwa pliku - 6640.1805.2016 2. Format pliku: DXF 3. Data : 4. Wielkość pliku :	
1. Uzbrojenie podziemne opracowano na podstawie: - Danych branżowych - z literą B - Pośredniego ustalenia przebiegu aparatury elektromagnetyczną - z literą A - Bezpośrednich pomiarów powykonawczych - bez litery W związku z tym w częściach 1 i 2 nie gwarantuje się kompletności, a dokładność położenia uzbrojenia jest niższa od dokładności kartometrycznej mapy. 3. Nie wyklucza się istnienia w terenie również uzbrojenia, o którym brak było informacji branżowych i nie zostało odnalezione w czasie inwentaryzacji geodezyjnej		Data opracowania mapy: 01.12.2016 Wykonawca prac geodezyjnych: imię i nazwisko Dariusz Kęsy podpis..... Kierownik prac geodezyjnych: imię i nazwisko Dariusz Kęsy upr. 18488 podpis.....	
Uwagi: - ABCDE - obszar opracowania - Umiejscowienie obiektu wskazano kolorem czerwonym. - Oświetlenie przedstawiono kolorem niebieskim.		JOANNA OKRASKA ul. Łukowa 16 lok. 4 93-410 Łódź www.e-architekt.pl telefon 601 36 10 66	
Tytuł opracowania: PROJEKT BUDOWY SKATEPARKU W SZCZECINKU UL. KOPERNIKA		Inwestor: OŚRODEK SPORTU I REKREACJI W SZCZECINKU UL. PIŁSUDSKIEGO 3 78-400 SZCZECINEK	
Adres inwestycji: DZIAŁKA NR 513/28, OBRĘB 13 UL. KOPERNIKA 78-400 SZCZECINEK		Autorzy projektu: mgr inż. arch. JOANNA OKRASKA, upr. nr 57/00/WŁ w specjalności architektonicznej bez ograniczeń mgr inż. PIOTR JAGIELSKI, upr. nr 10/95/WŁ w specjalności konstrukcyjno-budowlanej bez ograniczeń mgr inż. BARTŁOMEJ BASZCZYŃSKI	
Tytuł rysunku: ZAGOSPODAROWANIE TERENU - ETAP II		NR RYS.: 2.1	Data: GRUDZIEŃ 2016
		Skala: 1:500	



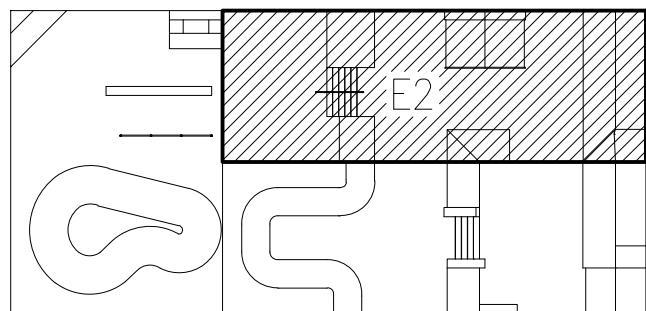
Uwagi:


Nasypy:

Wszystkie urządzenia i elementy, których wysokość przekracza 1,0m należy obsywać ziemią formując na szczycie nasypu półkę o szerokości 30cm przy jednoczesnym obniżeniu 10cm poniżej góry elementu lub posadzki. Nachylenie skarp w stosunku 1:1,5.

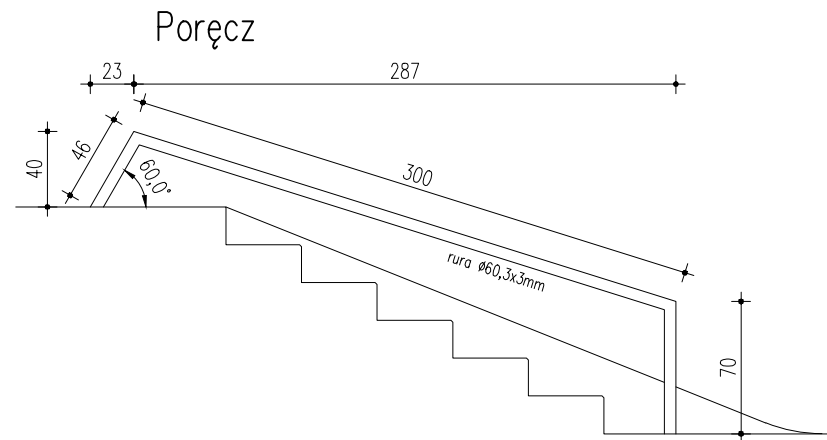
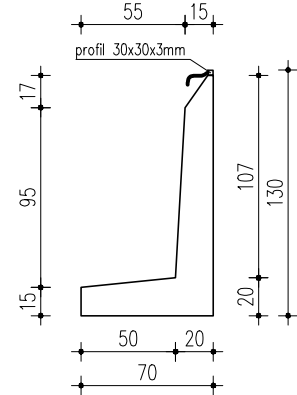
Materiały:

Beton klasy C35/45 (elementy)
 Beton klasy C25/30 (posadzka)
 Stal zbrojeniowa klasy B500SP, B500A
 Stal szlachetna klasy TP 304 i TP 304L 1.4301

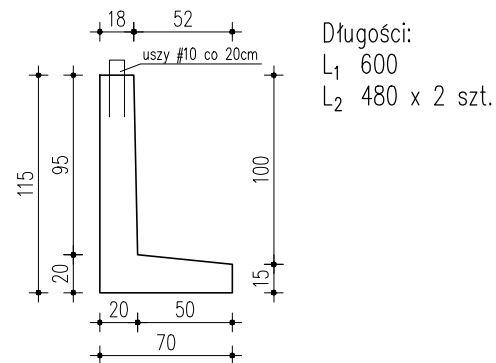


 JOANNA OKRASKA ul. Łukowa 16 lok. 4 93-410 Łódź www.e-architekt.pl telefon 601 36 10 66			
Tytuł opracowania: PROJEKT BUDOWY SKATEPARKU W SZCZECINKU UL. KOPERNIKA			
Inwestor: OŚRODEK SPORTU I REKREACJI W SZCZECINKU UL. PIŁSUDSKIEGO 3 78-400 SZCZECINEK		Adres inwestycji: DZIAŁKA NR 513/28, OBRĘB 13 UL. KOPERNIKA 78-400 SZCZECINEK	
Autorzy projektu: mgr inż. arch. JOANNA OKRASKA, upr. nr 57/00/WŁ. w specjalności architektonicznej bez ograniczeń mgr inż. PIOTR JAGIELSKI, upr. nr 10/95/WŁ. w specjalności konstrukcyjno-budowlanej bez ograniczeń mgr inż. BARTŁOMIEJ BASZCZYŃSKI		Podpis:	
Tytuł rysunku: RZUT SKATEPARKU - ETAP 2		NR RYS.: 2.2	Data: GRUDZIEŃ 2016
		Skala: 1:100	

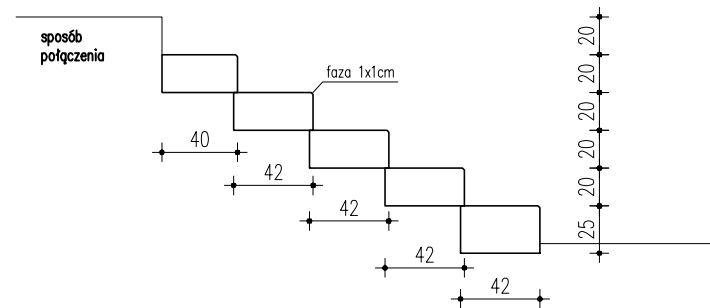
Ściana oporowa H130
– długość 325



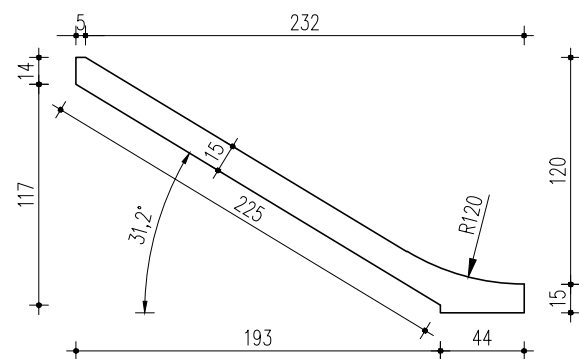
Ściana oporowa H115



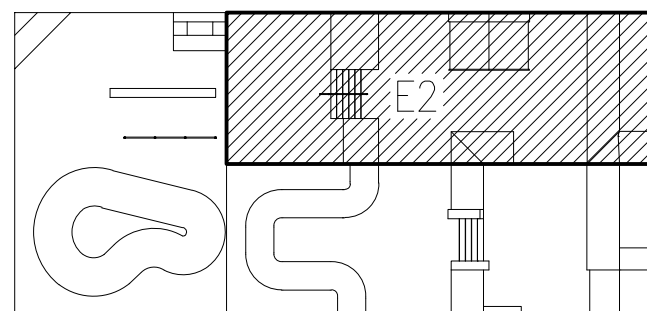
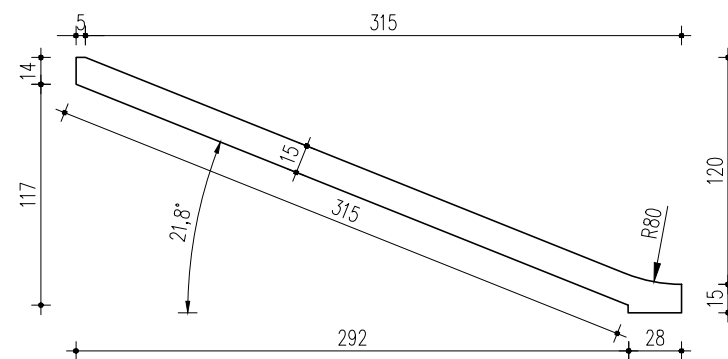
Schody – długość 325



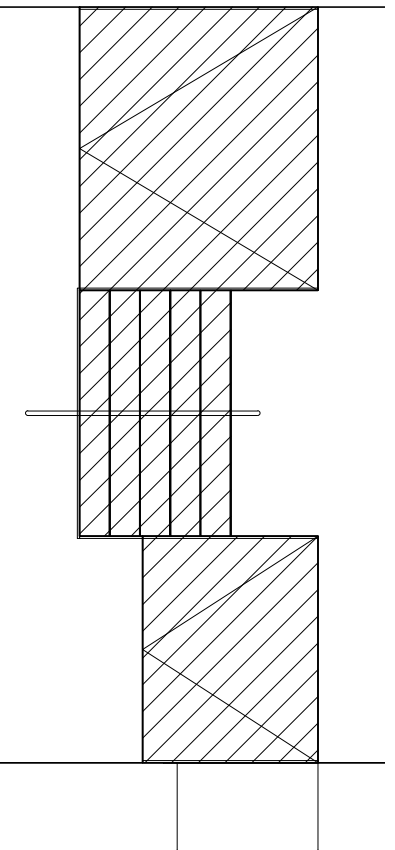
Bank – długość 300



Bank – długość 375



Sekcja Nr 2.1



UWAGI:

Poręcz:

Wykonana z rury 60,3x3 mm ze stali szlachetnej. Poręcz osadzona w posadzce betonowej na głębokości 30cm poprzez nawiercenie otworów i zabetonowanie nóg.

Ściany oporowe:

Ściany oporowe stanowią konstrukcję formującą poziom +1,20 m. Łączenia murków wykonać na mokro z betonu C35/45 wystawiając druty do powiązania ze sobą zbrojenia sąsiednich ścian.

Bank:

Żelbetowe płyty wykonane jako prefabrykaty, które należy zamontować tak aby krawędź przełamania na płycie najazdowej oraz na schodach pokrywała się. Element wykonany z betonu C35/45.

Schody:

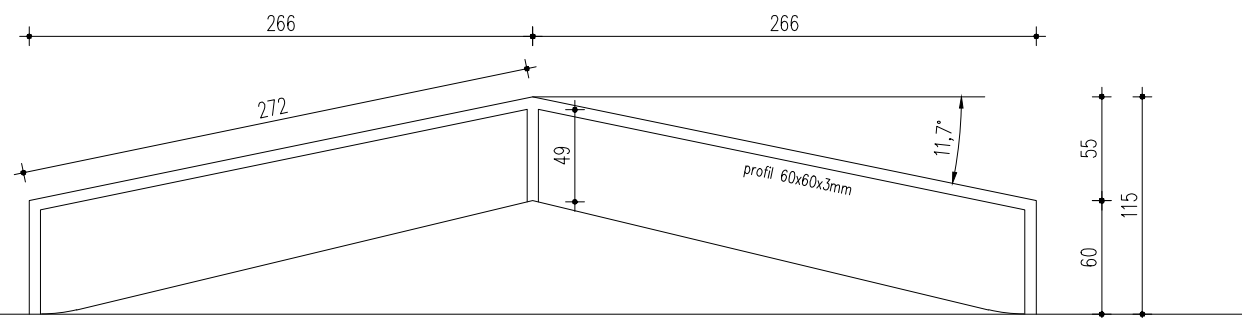
Wykonane z prefabrykowanych belek usawianych na 2cm zakład. Pierwszy stopień wtopiony w posadzkę na 3cm. Elementy wykonane z betonu C35/45.

Materiały:

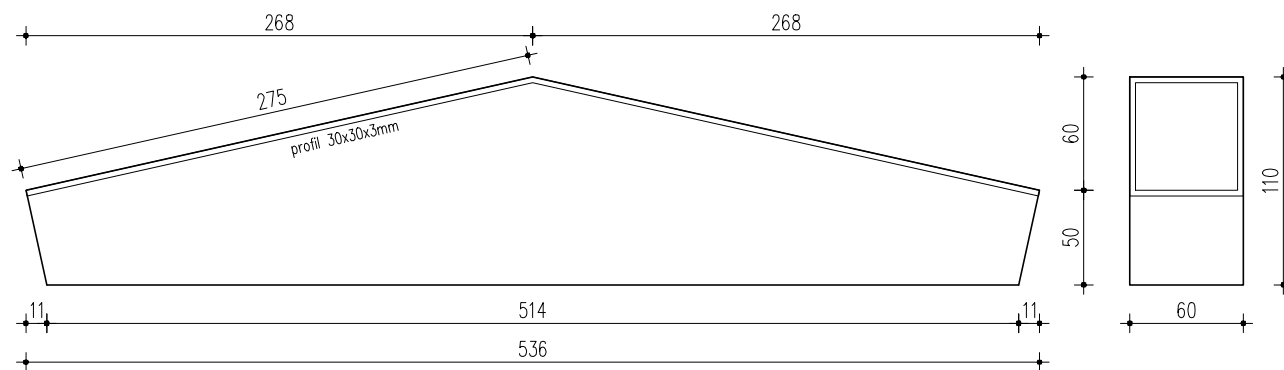
Beton klasy C35/45
Stal zbrojeniowa klasy B500SP, B500A
Stal szlachetna klasy TP 304 i TP 304L 1.4301

 JOANNA OKRASKA ul. Łukowa 16 lok. 4 93-410 Łódź www.e-architekt.pl telefon 601 36 10 66	
Tytuł opracowania: PROJEKT BUDOWY SKATEPARKU W SZCZECINKU UL. KOPERNIKA	
Inwestor: OŚRODEK SPORTU I REKREACJI W SZCZECINKU UL. PIŁSUDSKIEGO 3 78-400 SZCZECINEK	Adres inwestycji: DZIAŁKA NR 513/28, OBRĘB 13 UL. KOPERNIKA 78-400 SZCZECINEK
Autorzy projektu: mgr inż. arch. JOANNA OKRASKA, upr. nr 57/00/WŁ. w specjalności architektonicznej bez ograniczeń mgr inż. PIOTR JAGIELSKI, upr. nr 10/95/WŁ. w specjalności konstrukcyjno-budowlanej bez ograniczeń mgr inż. BARTŁOMIEJ BASZCZYŃSKI	Podpis:
Tytuł rysunku: URZĄDZENIA SEKCJI NR 2.1 - ETAP 2	NR RYS.: 2.3
Data: GRUDZIEŃ 2016	Skala: 1:25

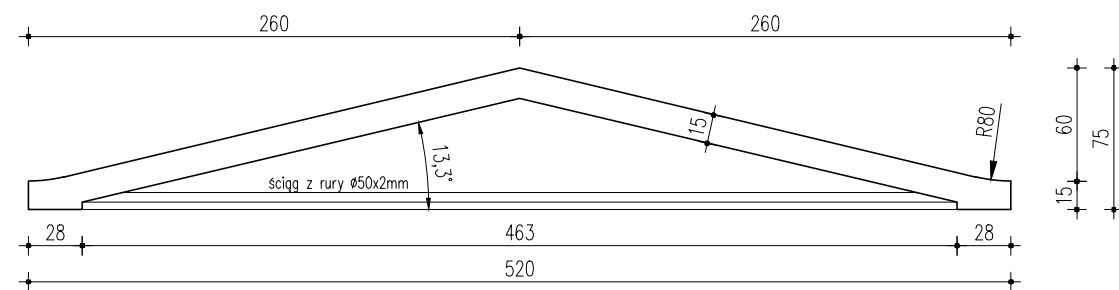
Poręcz



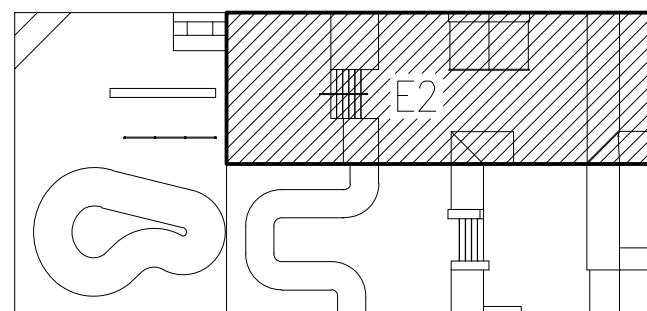
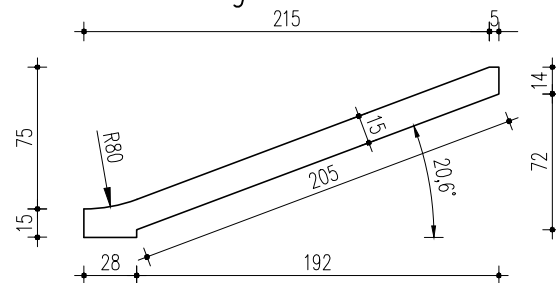
Fun-hubba



Funbox



Bank - długość 200



UWAGI:

Poręcz:

Wykonana z profilu 60x60x3 mm ze stali szlachetnej. Poręcz osadzona w posadzce betonowej na głębokości 30cm poprzez nawiercenie otworów i zabetonowanie nóg.

Fun-hubba:

Element wykonany jako prefabrykat żelbetowy z betonu klasy C35/45 ustawiane 10 cm poniżej poziomu posadzki. Krawędzie zabezpieczone profilem 30x30x3 mm. Przełamanie na szczycie elementu musi pokrywać się z przesłaniem na Funbox'ie..

Funbox:

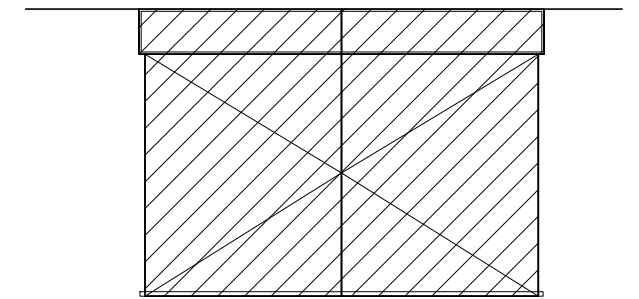
Element wykonany jako prefabrykat z betonu C35/45, który należy zadyblować posadzce. Aby zapewnić sztywność elementu należy wykonać dwa ścięgi z rury 50x2 mm.

Bank:

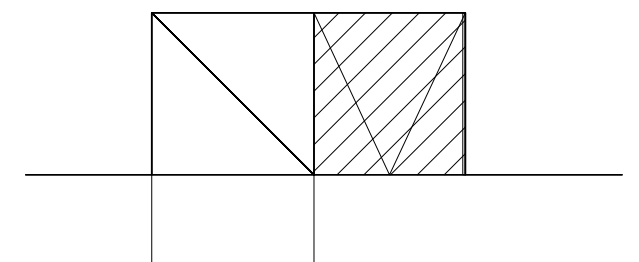
Żelbetowa płyta wykonana jako prefabrykat z betonu C35/45. Element o zabezpieczonej krawędzi zewnętrznej profilem 30x30x3 mm.

Materiały:

Beton klasy C35/45
Stal zbrojeniowa klasy B500SP, B500A
Stal szlachetna klasy TP 304 i TP 304L 1.4301

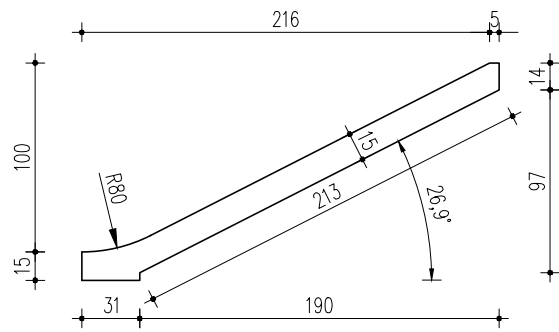


Sekcja Nr 2.2

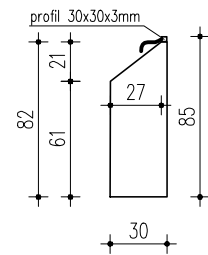


 JOANNA OKRASKA ul. Łukowa 16 lok. 4 93-410 Łódź www.e-architekt.pl telefon 601 36 10 66	
Tytuł opracowania: PROJEKT BUDOWY SKATEPARKU W SZCZECINKU UL. KOPERNIKA	
Inwestor: OŚRODEK SPORTU I REKREACJI W SZCZECINKU UL. PIŁSUDSKIEGO 3 78-400 SZCZECINEK	Adres inwestycji: DZIAŁKA NR 513/28, OBREB 13 UL. KOPERNIKA 78-400 SZCZECINEK
Autorzy projektu: mgr inż. arch. JOANNA OKRASKA, upr. nr 57/00/WŁ. w specjalności architektonicznej bez ograniczeń mgr inż. PIOTR JAGIELSKI, upr. nr 10/95/WŁ. w specjalności konstrukcyjno-budowlanej bez ograniczeń mgr inż. BARTŁOMEJ BASZCZYŃSKI	
Tytuł rysunku: URZĄDZENIA SEKCJI NR 2.2 - ETAP 2	
NR RYS.: 2.4	Data: GRUDZIEŃ 2016
Skala: 1:25	

Bank – długość 200

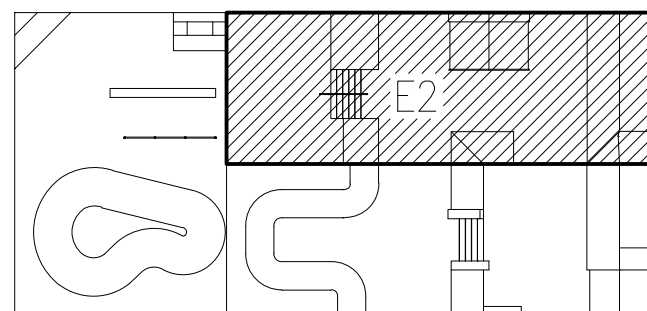
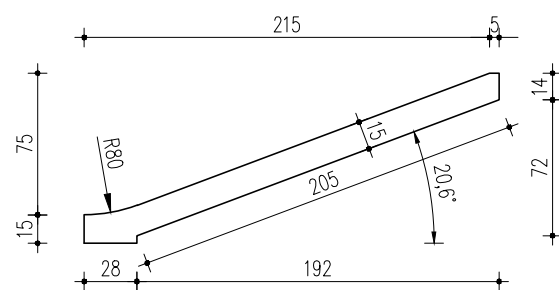


Murek oporowy H85



Długości:
L₁ 340 x 2 szt.
L₂ 150

Bank – długość 320 x 2 szt.



UWAGI:

Ściany oporowe:

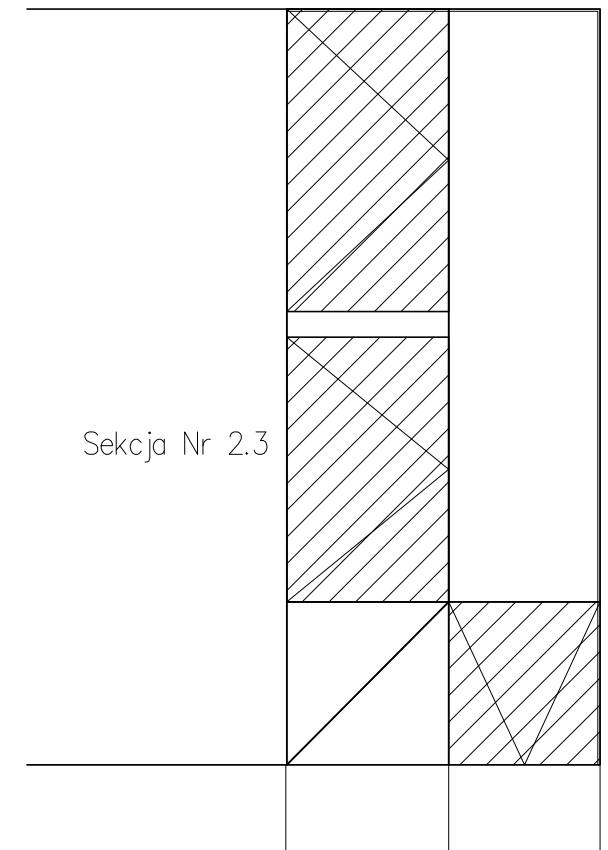
Ściany oporowe stanowią konstrukcję formującą poziom +0,75 m. Łączenia murków wykonać na mokro z betonu C35/45 wystawiając druty do powiązania ze sobą zbrojenia sąsiednich ścian.


Banki:

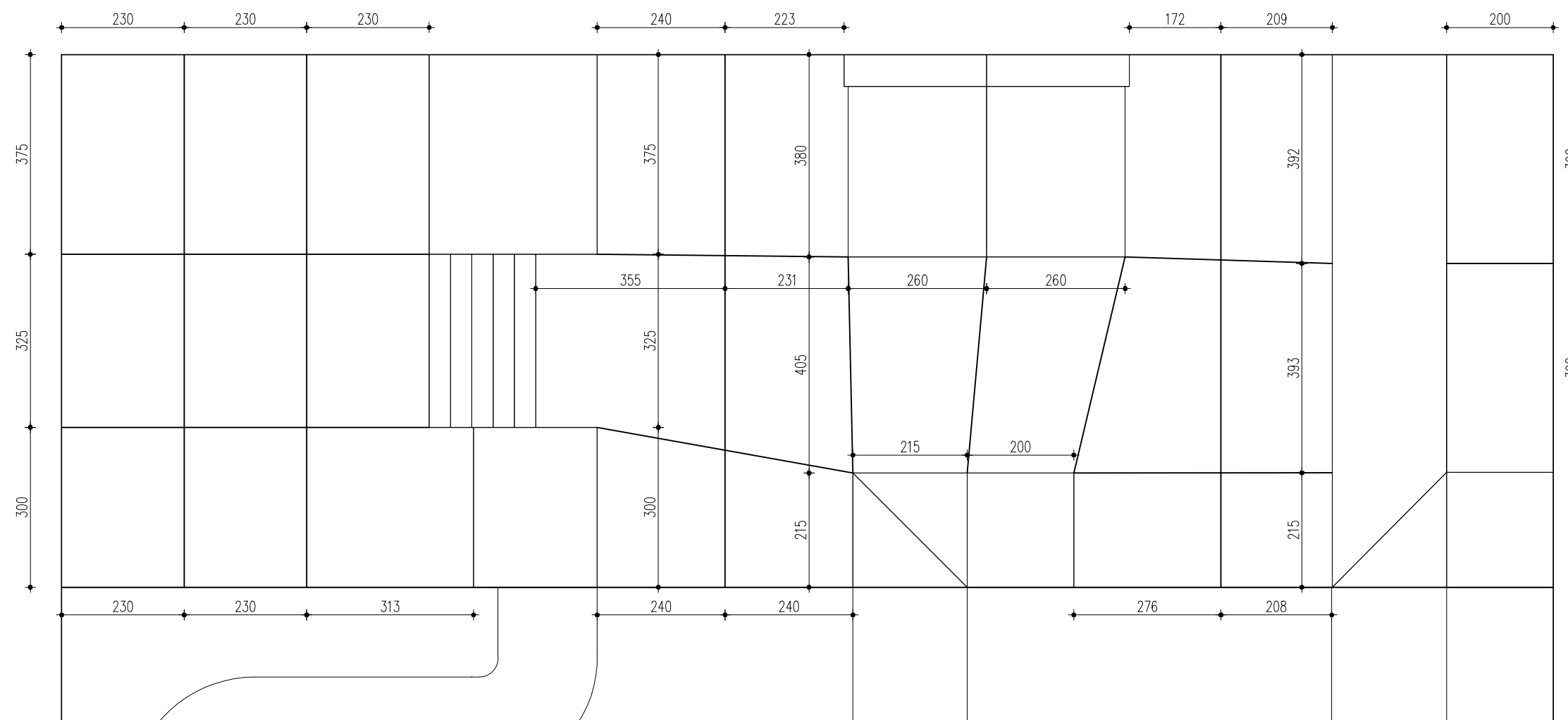
Żelbetowe płyty wykonane jako prefabrykaty z betonu C35/45 o krawędziach zewnętrznych zabezpieczonych profilem 30x30x3 mm.

Materiały:

Beton klasy C35/45
Stal zbrojeniowa klasy B500SP, B500A
Stal szlachetna klasy TP 304 i TP 304L 1.4301

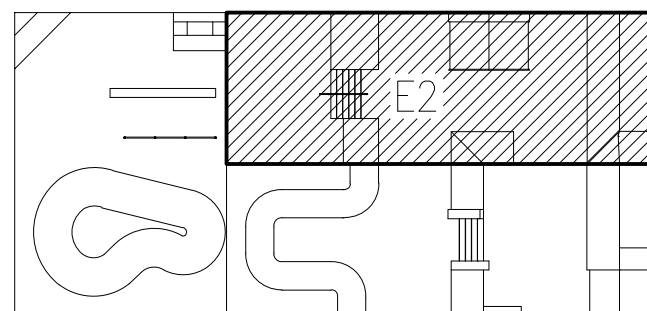


 J O A N N A O K R A S K A ul. Łukowa 16 lok. 4 93-410 Łódź www.e-architekt.pl telefon 601 36 10 66				
Tytuł opracowania: PROJEKT BUDOWY SKATEPARKU W SZCZECINKU UL. KOPERNIKA				
Inwestor: OŚRODEK SPORTU I REKREACJI W SZCZECINKU UL. PIŁSUDSKIEGO 3 78-400 SZCZECINEK		Adres inwestycji: DZIAŁKA NR 513/28, OBREB 13 UL. KOPERNIKA 78-400 SZCZECINEK		
Autorzy projektu: mgr inż. arch. JOANNA OKRASKA, upr. nr 57/00/WŁ. w specjalności architektonicznej bez ograniczeń mgr inż. PIOTR JAGIELSKI, upr. nr 10/95/WŁ. w specjalności konstrukcyjno-budowlanej bez ograniczeń mgr inż. BARTŁOMIEJ BASZCZYŃSKI			Podpis:	
Tytuł rysunku: URZĄDZENIA SEKCJI NR 2.3 - ETAP 2		NR RYS.: 2.5	Data: GRUDZIEŃ 2016	Skala: 1:25

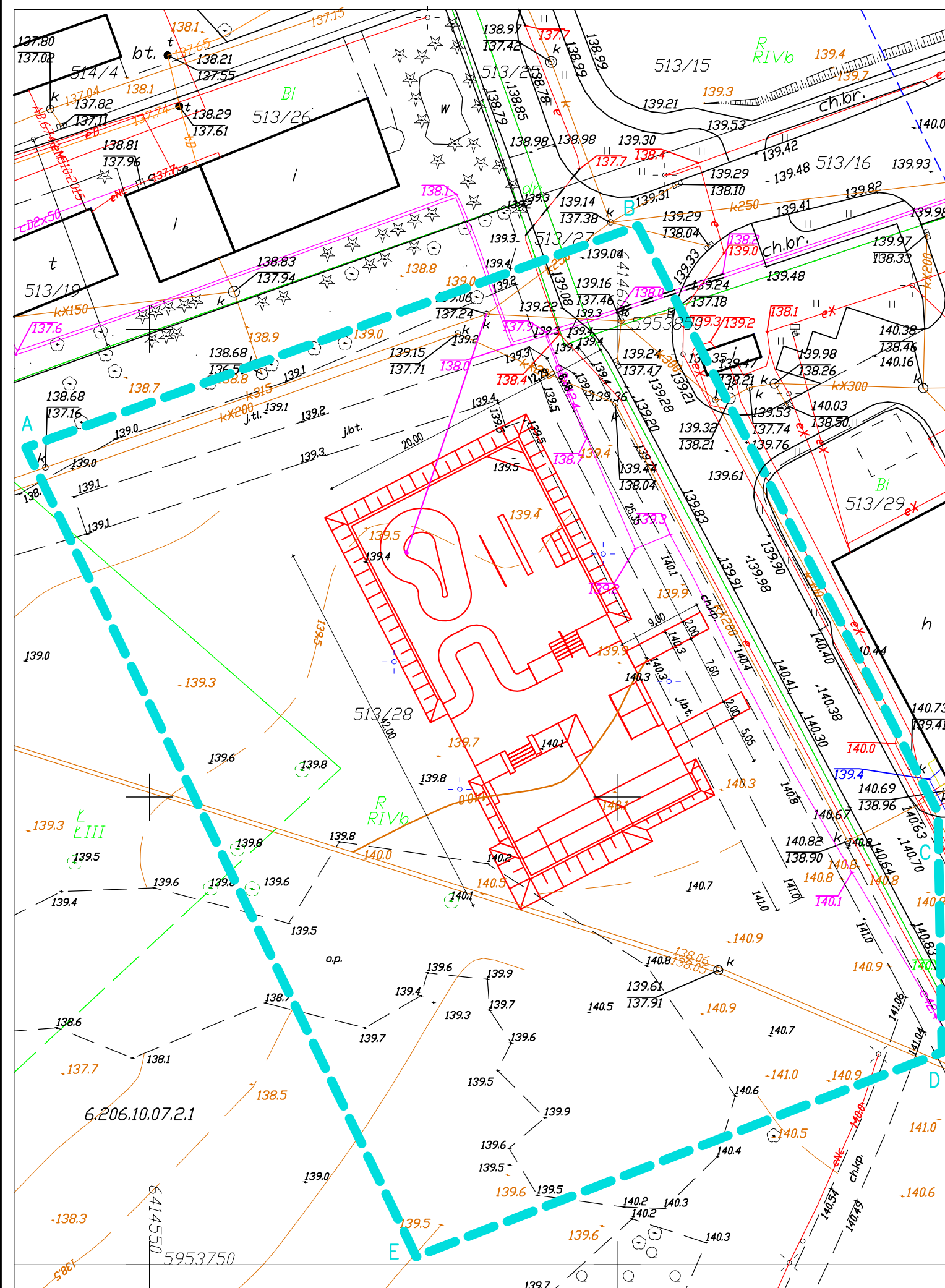


UWAGI:

1. Nacięcia dylatacyjne wykonać do 1/3 grubości płyty.
2. Krawędzie sfazować i oczyścić szczeloinę.
3. Ułożyć sznur dylatacyjny w szczelinie i wypełnić ją masą systemową.
4. Powierzchnie pól dylatacyjnych nie powinny przekraczać 20m².



 J O A N N A O K R A S K A ul. Łukowa 16 lok. 4 93-410 Łódź www.e-architekt.pl telefon 601 36 10 66				
Tytuł opracowania: PROJEKT BUDOWY SKATEPARKU W SZCZECINKU UL. KOPERNIKA				
Inwestor: OŚRODEK SPORTU I REKREACJI W SZCZECINKU UL. PIŁSUDSKIEGO 3 78-400 SZCZECINEK		Adres inwestycji: DZIAŁKA NR 513/28, OBRĘB 13 UL. KOPERNIKA 78-400 SZCZECINEK		
Autorzy projektu: mgr inż. arch. JOANNA OKRASKA, upr. nr 57/00/WŁ. w specjalności architektonicznej bez ograniczeń mgr inż. PIOTR JAGIELSKI, upr. nr 10/95/WŁ. w specjalności konstrukcyjno-budowlanej bez ograniczeń mgr inż. BARTŁOMIEJ BASZCZYŃSKI			Podpis:	
Tytuł rysunku: DYLATACJE - ETAP 2		NR RYS.: 2.6	Data: GRUDZIEŃ 2016	Skala: 1:100



MAPA DO CELÓW PROJEKTOWYCH

OBIEKT: ul. Cieślaka dz. 513/28
 OBREĞ: 0013
 MIASTO: Szczecinek 321501_1
 POWIAT: szczecinecki

SKALA: 1: 500
 Układ współrzędnych: PL-ETRF 2000/18
 Poziom odniesienia wysokości: Kronsztadt

Przedsiębiorstwo Geodezyjno-Kartograficzne
 Dariusz Kęsy
 ul. Chopina 6b/9
 78-449 Borne Sulinowo
 (wykonawca prac geodezyjnych)

Wykonano w ramach roboty: 6640.1805.2016
 zgłoszonej w PODGIK w: Szczecinku

Mapę do celów projektowych sporządzono przy wykorzystaniu:
 1. Mapy zasadniczej w skali: 1: 500 nr sekcji: 6.206.10.07.2.1 - 3

1. W zakresie opracowania znajdują się punkty osnowy geodezyjnej nr: brak
 Podlegające ochronie na podst. art. 15, art. 48 ust.1 pkt. 3 ustawy Prawo geodezyjne i kartograficzne
2. Kontur użytku gruntowego oznaczony symbolem:
 nie jest ujawniony w bazie danych ewidencji gruntów i budynków
3. Wykazane na niniejszej mapie dane ewidencyjne oznaczone w sposób spełniają wszystkie wymagania zawarte w rozp. Min. Rozw. Reg. i Bud. z dnia 29.03.2001r. w sprawie ewidencji gruntów i budynków oraz w obowiązujących standardach technicznych
4. Wykazane na niniejszej mapie dane ewidencyjne oznaczone w sposób niespełniają wszystkich wymagań zawartych w rozp. Min. Rozw. Reg. i Bud. z dnia 29.03.2001r. w sprawie ewidencji gruntów i budynków oraz w obowiązujących standardach technicznych

Mapa do celów projektowych została wykonana bez ustalenia obciążeń służebnościami gruntowymi o których mowa w Rozp. Min. Spraw Wewn. i Admin. z dnia 09.11.2011r. (Dz.U. nr 263. 1572) - par. 80 pkt 6.

Na mapie do celów projektowych wykazano następujące uzgodnione projekty sieci uzbrojenia terenu: Brak

- Informacje dodatkowe:
1. zakres pomiaru.
 2. Mapa nadaje się do celów projektowych w zakresie pomiaru.

1. Nazwa pliku - 6640.1805.2016
2. Format pliku: DXF
3. Data :
4. Wielkość pliku :

1. Uzbrojenie podziemne opracowano na podstawie:
 - Danych branżowych - z literą B
 - Pośredniego ustalenia przebiegu aparatury elektromagnetyczną - z literą A
 - Bezpośrednich pomiarów powykonawczych - bez litery
 W związku z tym w częściach 1 i 2 nie gwarantuje się kompletności, a dokładność położenia uzbrojenia jest niższa od dokładności kartometrycznej mapy.
3. Nie wyklucza się istnienia w terenie również uzbrojenia, o którym brak było informacji branżowych i nie zostało odnalezione w czasie inwentaryzacji geodezyjnej

Data opracowania mapy: 01.12.2016

Wykonawca prac geodezyjnych:
 imię i nazwisko Dariusz Kęsy podpis.....

Kierownik prac geodezyjnych:
 imię i nazwisko Dariusz Kęsy upr. 18488 podpis.....

- Uwagi:
- ABCDE - obszar opracowania
 - Umiejscowienie obiektu wskazano kolorem czerwonym.
 - Oświetlenie przedstawiono kolorem niebieskim.
 - Kolorem fioletowym oznaczono przyłtęcze kanalizacji deszczowej.

JOANNA OKRASKA
 ul. Łukowa 16 lok. 4 93-410 Łódź
 www.e-architekt.pl telefon 601 36 10 66

Tytuł opracowania:
 PROJEKT BUDOWY SKATEPARKU W SZCZECINKU UL. KOPERNIKA

Investor:
 OŚRODEK SPORTU I REKREACJI W SZCZECINKU
 UL. PIŁSUDSKIEGO 3
 78-400 SZCZECINEK

Adres inwestycji:
 DZIAŁKA NR 513/28, OBREĞ 13
 UL. KOPERNIKA
 78-400 SZCZECINEK

Autorzy projektu:
 mgr inż. arch. JOANNA OKRASKA, upr. nr 57/00/WŁ
 w specjalności architektonicznej bez ograniczeń

mgr inż. PIOTR JAGIELSKI, upr. nr 10/95/WŁ
 w specjalności konstrukcyjno-budowlanej bez ograniczeń

mgr inż. BARTŁÓMEJ BASZCZYŃSKI

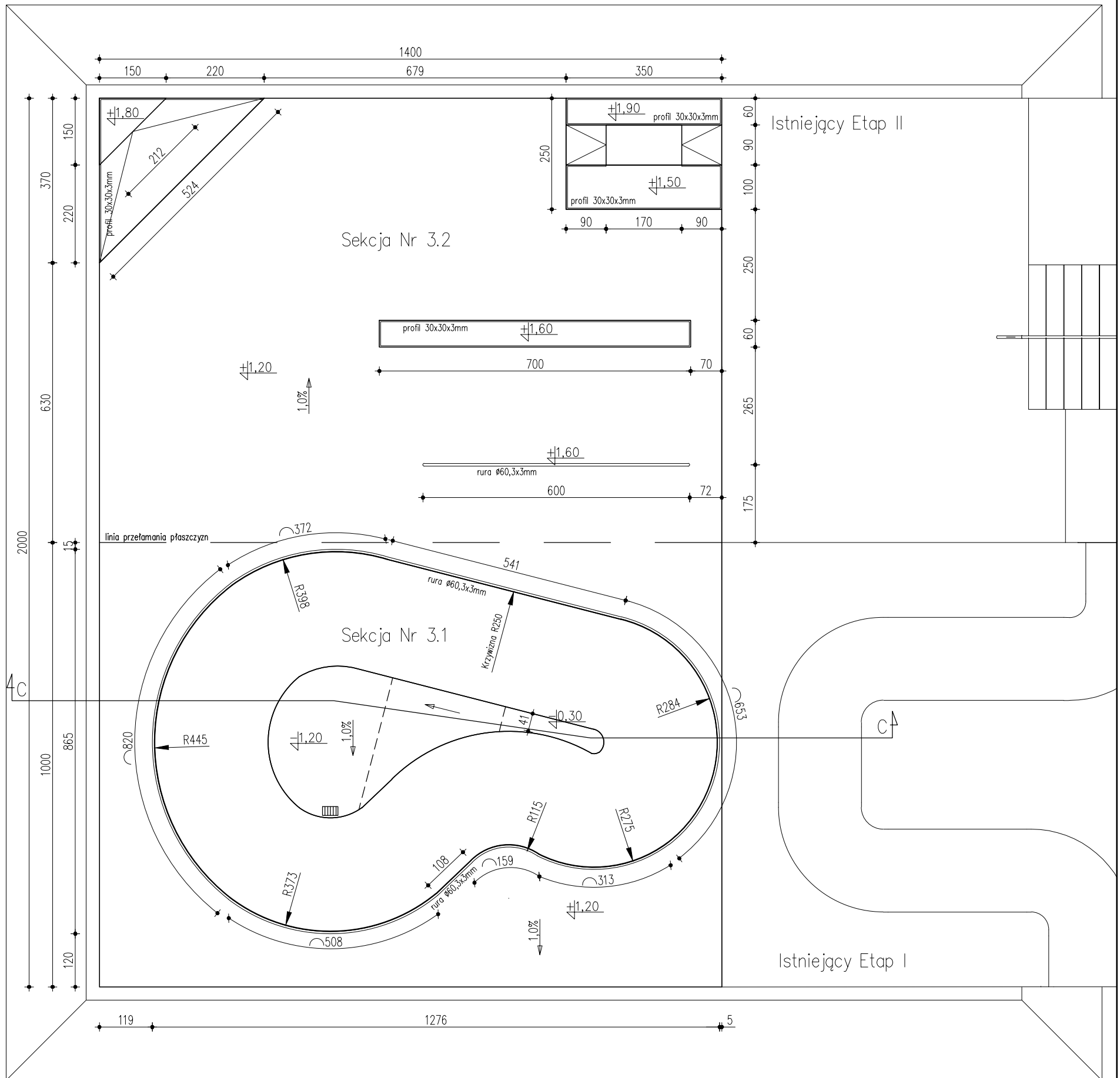
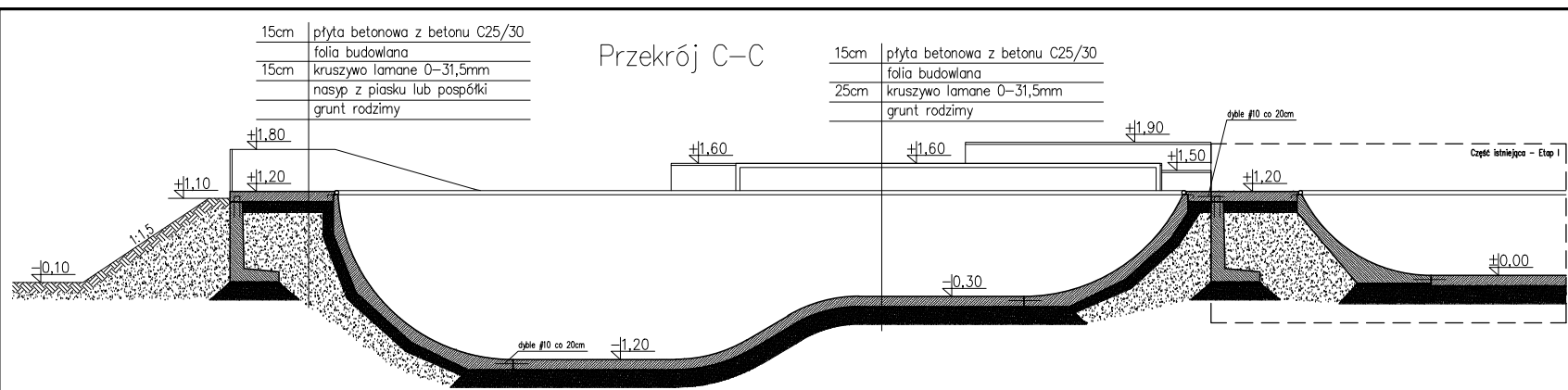
Podpis:

Tytuł rysunku:
ZAGOSPODAROWANIE TERENU - ETAP III

NR RYS.: 3.1

Data:
 GRUDZIEŃ 2016

Skala:
 1:500



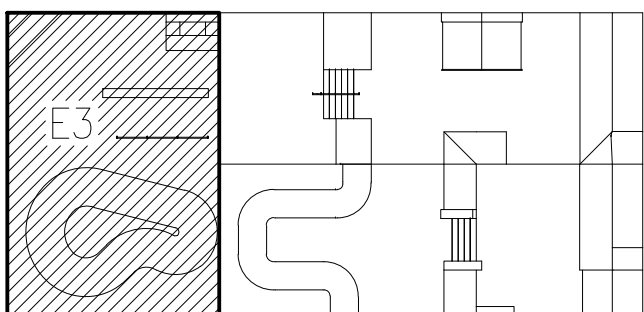
Uwagi:

Nasypy:

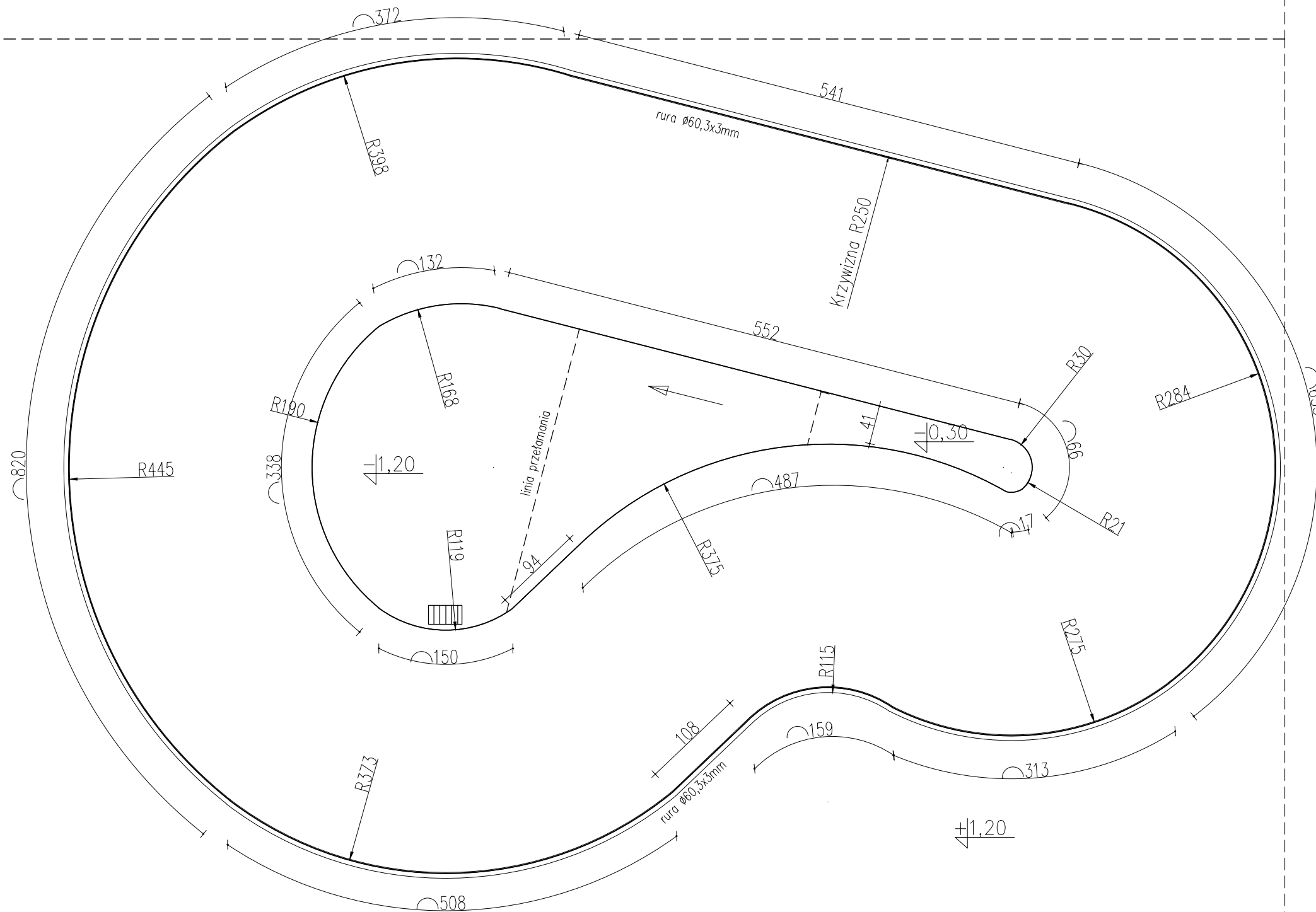
Wszystkie urządzenia i elementy, których wysokość przekracza 1,0m należy obsywać ziemią formując na szczycie nasypu półkę o szerokości 30cm przy jednoczesnym obniżeniu 10cm poniżej góry elementu lub posadzki. Nachylenie skarp w stosunku 1:1,5.

Materiały:

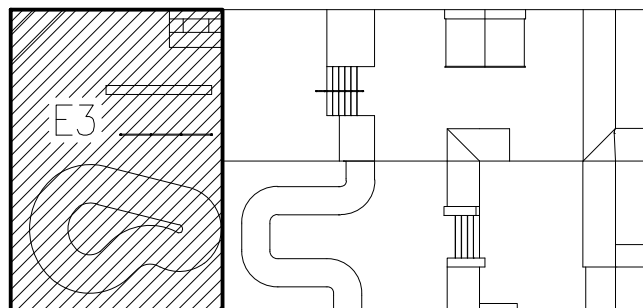
Beton klasy C35/45 (elementy)
 Beton klasy C25/30 (posadzka)
 Stal zbrojeniowa klasy B500SP, B500A
 Stal szlachetna klasy TP 304 i TP 304L 1.4301



 JOANNA OKRASKA ul. Łukowa 16 lok. 4 93-410 Łódź www.e-architekt.pl telefon 601 36 10 66			
Tytuł opracowania: PROJEKT BUDOWY SKATEPARKU W SZCZECINKU UL. KOPERNIKA			
Inwestor: OŚRODEK SPORTU I REKREACJI W SZCZECINKU UL. PIŁSUDSKIEGO 3 78-400 SZCZECINEK		Adres inwestycji: DZIAŁKA NR 513/28, OBREB 13 UL. KOPERNIKA 78-400 SZCZECINEK	
Autorzy projektu: mgr inż. arch. JOANNA OKRASKA, upr. nr 57/00/WŁ. w specjalności architektonicznej bez ograniczeń mgr inż. PIOTR JAGIELSKI, upr. nr 10/95/WŁ. w specjalności konstrukcyjno-budowlanej bez ograniczeń mgr inż. BARTŁOMIEJ BASZCZYŃSKI			Podpis:
Tytuł rysunku: RZUT SKATEPARKU - ETAP 3		NR RYS.: 3.2	Data: GRUDZIEŃ 2016
		Skala: 1:100	



obrys posadzki wokół Bowla



UWAGI:

Bowl:

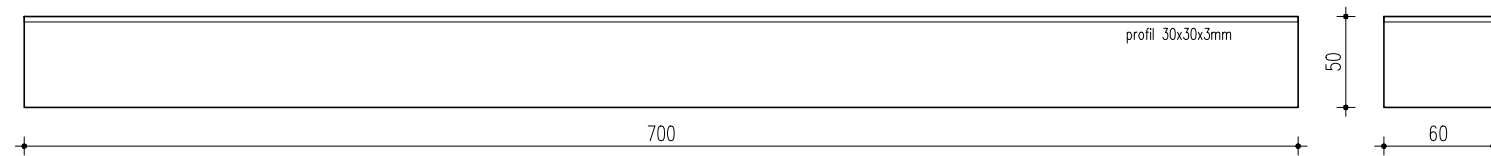
Powierzchnia jezdna wykonana z betonu C35/45 zatartego na gładko. Krzywizna o promieniu R250cm. Beton zbrojony dwukierunkowo siatką z prętów 6mm i 12mm. Coping z rury $\varnothing 60,3 \times 3 \text{mm}$ ze stali kwasoodpornej. Do copingu przyspawac wąsy z pręta 6mm w celu zatopienia z betonem i posadzce wokół urządzenia. W dnia Bowla zamontować kratkę żeliwną w miejscu odpływu wód opadowych.

Materiały:

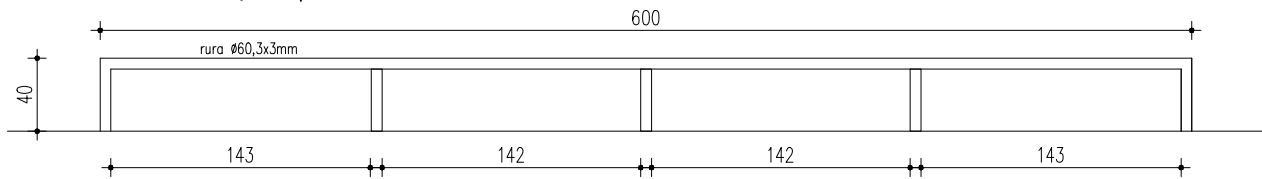
- Beton klasy C35/45
- Stal zbrojeniowa klasy B500SP, B500A
- Stal szlachetna klasy TP 304 i TP 304L 1.4301

 JOANNA OKRASKA ul. Łukowa 16 lok. 4 93-410 Łódź www.e-architekt.pl telefon 601 36 10 66				
Tytuł opracowania: PROJEKT BUDOWY SKATEPARKU W SZCZECINKU UL. KOPERNIKA				
Inwestor: OŚRODEK SPORTU I REKREACJI W SZCZECINKU UL. PIŁSUDSKIEGO 3 78-400 SZCZECINEK		Adres inwestycji: DZIAŁKA NR 513/28, OBREB 13 UL. KOPERNIKA 78-400 SZCZECINEK		
Autorzy projektu: mgr inż. arch. JOANNA OKRASKA, upr. nr 57/00/WŁ. w specjalności architektonicznej bez ograniczeń mgr inż. PIOTR JAGIELSKI, upr. nr 10/95/WŁ. w specjalności konstrukcyjno-budowlanej bez ograniczeń mgr inż. BARTŁOMIEJ BASZCZYŃSKI			Podpis:	
Tytuł rysunku: URZĄDZENIA SEKCJI NR 3.1 - ETAP 3		NR RYS.: 3.3	Data: GRUDZIEŃ 2016	Skala: 1:25

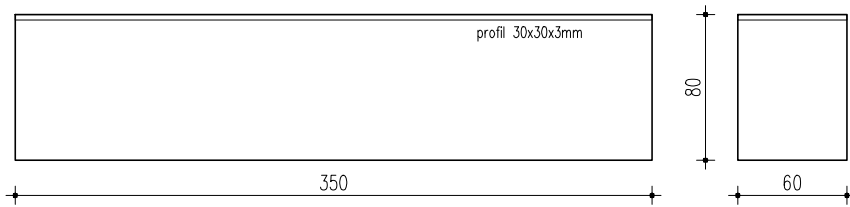
Long Grindbox



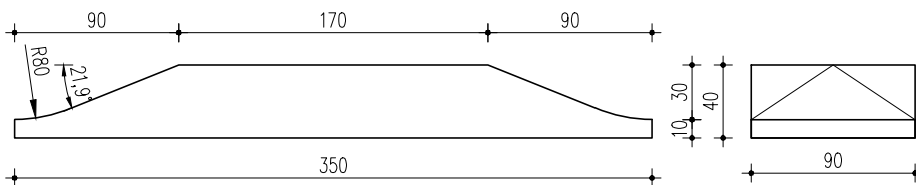
Poręcz prosta



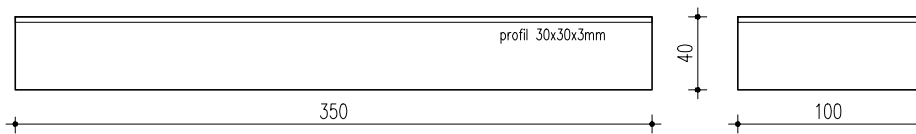
Grindbox



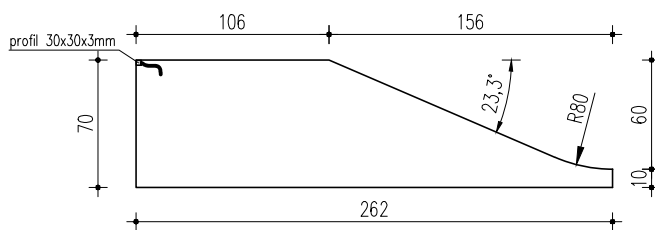
Funbox



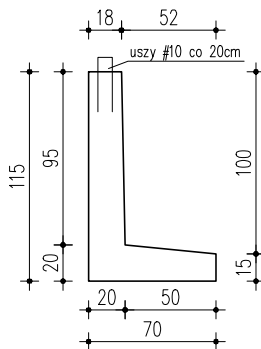
Manualpad



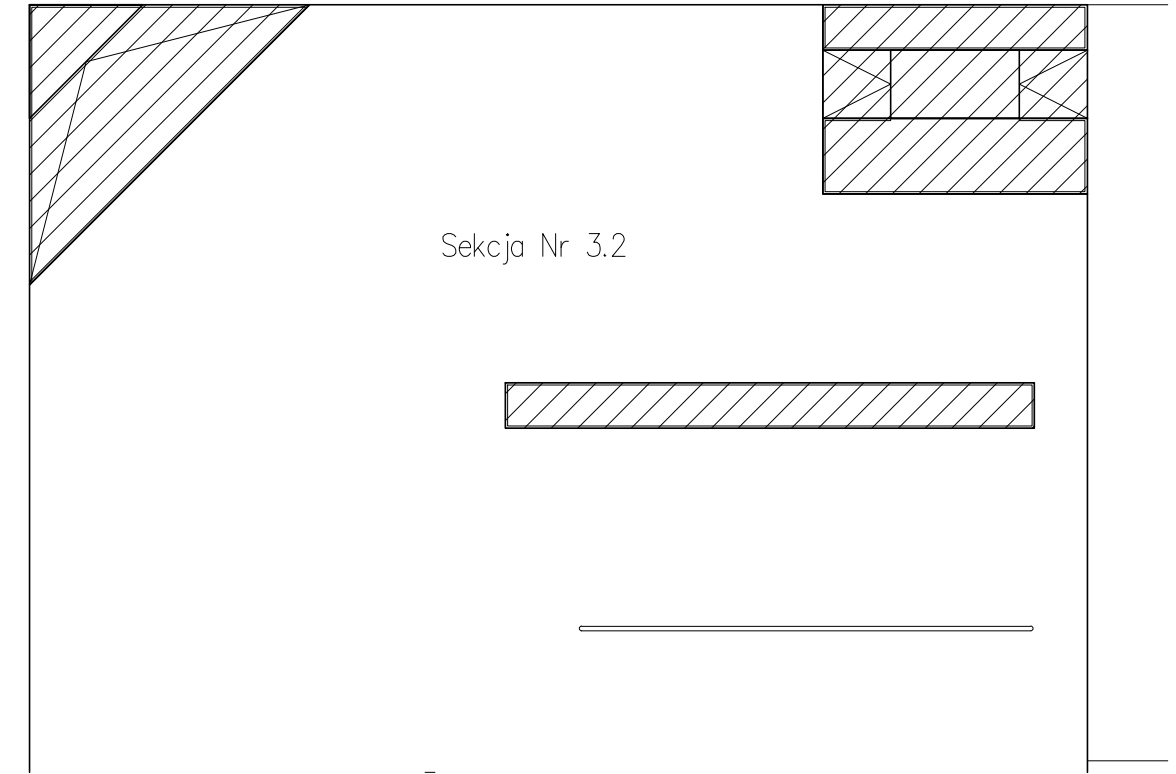
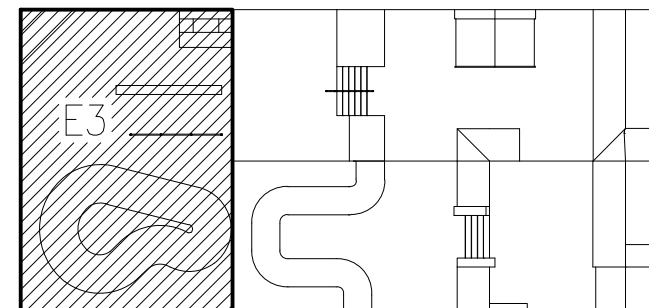
Piramida



Ściana oporowa H115



Długości:
L₁ 600 x 6 szt.
L₂ 300 x 2 szt.



UWAGI:

Long Grindbox, grindbox i Manualpad:

Elementy wykonane jako prefabrykаты z betonu C35/45 ustawiane 10 cm poniżej poziomu posadzki. Krawędzie zabezpieczone profilem 30x30x3 mm.

Funbox:

Element wykonany jako prefabrykat z betonu C35/45, który należy zadyblować posadzce.

Ściany oporowe:

Ściany oporowe stanowią konstrukcję formującą poziom +1,20 m. Łączenia murków wykonać na mokro z betonu C35/45 wystawiając druty do powiązania ze sobą zbrojenia sąsiednich ścian.

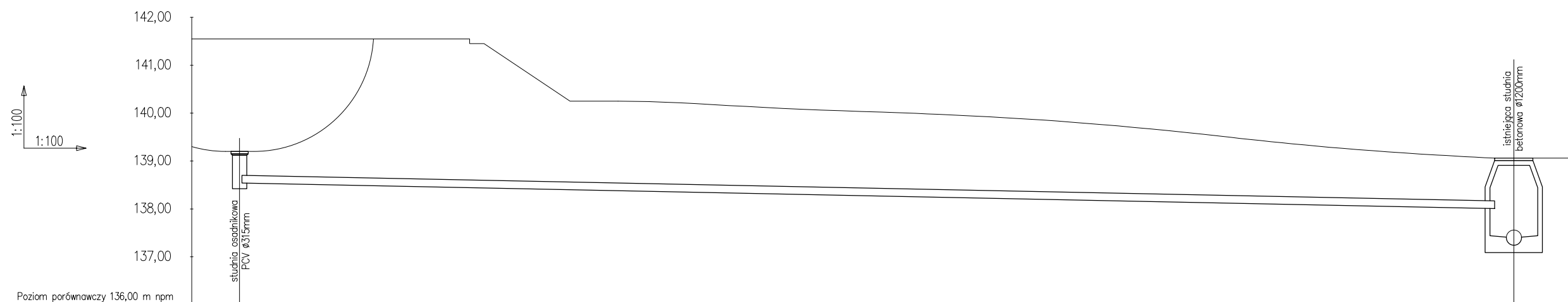
Piramida:

Element wykonany jako prefabrykat z betonu C35/45, który należy zadyblować posadzce. Krawędzie zewnętrzne zabezpieczone profilem 30x30x3mm.

Materiały:

Beton klasy C35/45
Stal zbrojeniowa klasy B500SP, B500A
Stal szlachetna klasy TP 304 i TP 304L 1.4301

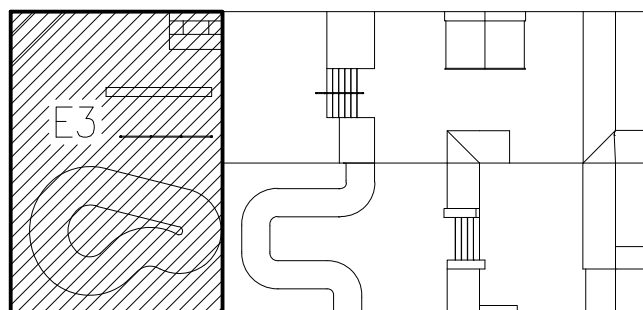
 JOANNA OKRASKA ul. Łukowa 16 lok. 4 93-410 Łódź www.e-architekt.pl telefon 601 36 10 66			
Tytuł opracowania: PROJEKT BUDOWY SKATEPARKU W SZCZECINKU UL. KOPERNIKA			
Inwestor: OŚRODEK SPORTU I REKREACJI W SZCZECINKU UL. PIŁSUDSKIEGO 3 78-400 SZCZECINEK		Adres inwestycji: DZIAŁKA NR 513/28, OBREB 13 UL. KOPERNIKA 78-400 SZCZECINEK	
Autorzy projektu: mgr inż. arch. JOANNA OKRASKA, upr. nr 57/00/WŁ w specjalności architektonicznej bez ograniczeń mgr inż. PIOTR JAGIELSKI, upr. nr 10/95/WŁ w specjalności konstrukcyjno-budowlanej bez ograniczeń mgr inż. BARTŁOMIEJ BASZCZYŃSKI		Podpis:	
Tytuł rysunku: URZĄDZENIA SEKCJI NR 3.2 - ETAP 3		NR RYS.: 3.4	Data: GRUDZIEŃ 2016
		Skala: 1:25	




Rzędna terenu proj. [m n.p.m.]	139,20	139,06
Rzędna przewodu [m n.p.m.]	138,65	138,11
Zagłębienie przewodu [m]	0,55	0,95
Spadek [%]	$i = 2,0$	
Długość [m]	$L = 26,65$	
Materiał, średnica [mm]	PCV kl. "S" \varnothing 160 mm, SN8	
Odległości [m]	0,00	26,65

UWAGI:

1. W dnie Bowla zamontować wpust żeliwny podwórzowy typu 71 BK-N.
2. Wpust osadzić na rużę PCV \varnothing 300 mm o długości 70 cm i zadeklować dno – wykonstruować osadnik.
3. Wciąć się rurą \varnothing 160 mm minimum 10 cm powyżej dna osadnika. Miejsce łączenia uszczelnić.
4. Wpięcie z studnię betonową wykonać poprzez "sidło" gumowe. Miejsce włączenia uszczelnić.



 J O A N N A O K R A S K A ul. Łukowa 16 lok. 4 93-410 Łódź www.e-architekt.pl telefon 601 36 10 66			
Tytuł opracowania: PROJEKT BUDOWY SKATEPARKU W SZCZECINKU UL. KOPERNIKA			
Inwestor: OŚRODEK SPORTU I REKREACJI W SZCZECINKU UL. PIŁSUDSKIEGO 3 78-400 SZCZECINEK		Adres inwestycji: DZIAŁKA NR 513/28, OBREB 13 UL. KOPERNIKA 78-400 SZCZECINEK	
Autorzy projektu: mgr inż. arch. JOANNA OKRASKA, upr. nr 57/00/WŁ. w specjalności architektonicznej bez ograniczeń mgr inż. PIOTR JAGIELSKI, upr. nr 10/95/WŁ. w specjalności konstrukcyjno-budowlanej bez ograniczeń mgr inż. BARTŁOMIEJ BASZCZYŃSKI			Podpis:
Tytuł rysunku: PROFIL ODWODNIENIA BOWLA - ETAP 3		NR RYS.: 3.6	Data: GRUDZIEŃ 2016
		Skala: 1:100	